

# ＜ 予選リーグ ＞

4チーム試合順 1-2・3-4・1-3・2-4・1-4・2-3

## 1 ブロック

コート NO.1

			1	2	3	4	勝	負	順位
1	鈴木清美	( クレール )	\						
	平まゆみ	( クレール )							
2	清水篤子	( エリス )							
	木村寿子	( エリス )							
3	佐藤裕子	( サンピア )							
	笹原由美子	( サンピア )							
4	生方静江	( あかぎTC )							
	熊谷富士子	( あかぎTC )							

## 2 ブロック

コート NO.2

			1	2	3	4	勝	負	順位
1	高安彰子	( SUM-7 )	\						
	瀧澤仁美	( 城南TC )							
2	結城洋子	( 一筆TC )							
	六本木まゆみ	( 一筆TC )							
3	飯室千佳子	( MAT高崎TC )							
	多加谷智子	( MAT高崎TC )							
4	山形綾香	( 前報クラブ )							
	新井亜希子	( 前報クラブ )							

## 3 ブロック

コート NO.3

			1	2	3	4	勝	負	順位
1	大山夕香	( グリンヒル )	\						
	中曽根美恵子	( WTA )							
2	今野朱美	( クレール )							
	渡辺香織	( クレール )							
3	櫻木敦美	( 一般 )							
	村石志津子	( 一般 )							
4	大塚友美	( LET )							
	阿部明子	( LET )							

## 4 ブロック

コート NO.4

			1	2	3	4	勝	負	順位
1	齋藤亜矢子	( SUM-7 )	\						
	飯島早苗	( SUM-7 )							
2	引田玲奈	( YTC )							
	浜田久美子	( YTC )							
3	高山いずみ	( サクラ )							
	永井裕香	( サクラ )							
4	高橋利枝	( 一般 )							
	矢竹百香里	( 一般 )							

## 5 ブロック

コート NO.5

			1	2	3	4	勝	負	順位
1	阿部 瞳	( にわのたま )	\						
	阿部 千晴	( にわのたま )							
2	小坂橋理恵	( SUM-7 )							
	三輪澄佳	( SUM-7 )							
3	金子真理子	( クレール )							
	井上優子	( クレール )							
4	手塚愛里	( グリンヒル )							
	阿部伸代	( グリンヒル )							

## ＜ 予選リーグ ＞

4チーム試合順 1-2・3-4・1-3・2-4・1-4・2-3

### 6 ブロック

コート NO.6

			1	2	3	4	勝	負	順位
1	星野智子	( グリンヒル )	/						
	牛木久子	( ソレイユ )							
2	赤坂陽子	( Brio )			/				
	笹原めぐみ	( Brio )							
3	富沢友紀	( 一筆TC )			/				
	富沢みどり	( 一筆TC )							
4	藤田愛	( 前報クラブ )				/			
	吉田久美子	( 前報クラブ )							

### 7 ブロック

コート NO.7

			1	2	3	4	勝	負	順位
1	山川直子	( MAT高崎TC )	/						
	小沼さゆり	( MAT高崎TC )							
2	細川香	( チームドバシ )			/				
	大小原麻貴子	( チームドバシ )							
3	板垣佳奈	( smiky )			/				
	真下菜菜	( 一般 )							
4	池田知子	( エリス )				/			
	安原みゆき	( エリス )							

### 8 ブロック

コート NO.A

			1	2	3	4	勝	負	順位
1	佐々木照子	( あかぎTC )	/						
	増田洋子	( エリス )							
2	内藤百合子	( RTA )			/				
	斉藤恵子	( RTA )							
3	原田美里	( Novi'S )			/				
	鈴木理恵	( Novi'S )							
4	中原雪香	( MAT高崎TC )				/			
	山浦京子	( MAT高崎TC )							

### 9 ブロック

コート NO.B

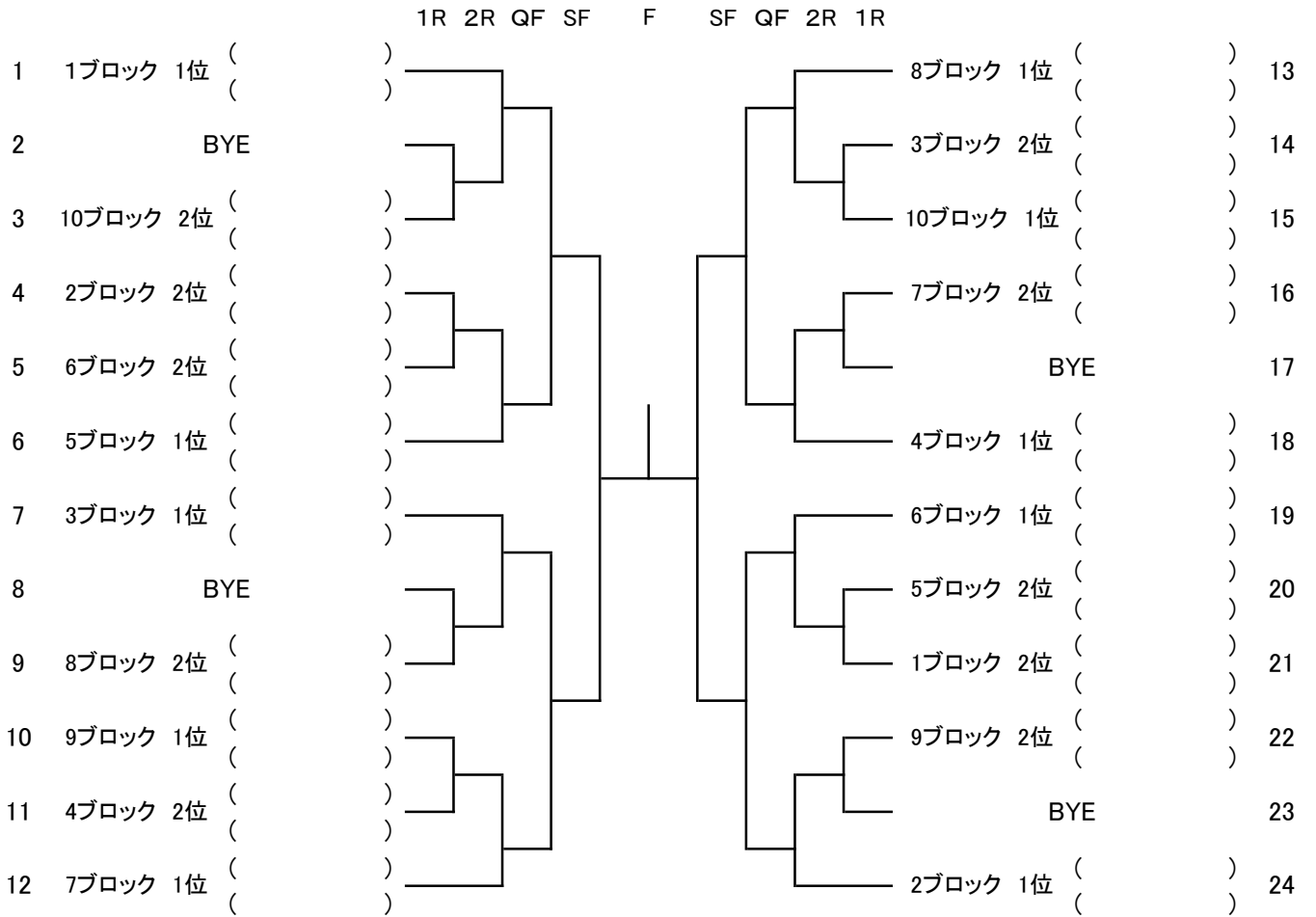
			1	2	3	4	勝	負	順位
1	塩原智美	( S.T.C. )	/						
	岡崎美和	( S.T.C. )							
2	志村かほる	( エリス )			/				
	小林早由里	( エリス )							
3	川原美香	( 一般 )			/				
	石坂香織	( 一般 )							
4	赤尾恵里華	( Novi'S )				/			
	小高慶子	( Novi'S )							

### 10 ブロック

コート NO.C

			1	2	3	4	勝	負	順位
1	西澤千春	( LET )	/						
	長沼なぎ紗	( LET )							
2	山川徳子	( エリス )			/				
	堀田典子	( エリス )							
3	加部愛子	( MAT高崎TC )			/				
	山口のりこ	( MAT高崎TC )							
4	大野真奈美	( MAT高崎TC )				/			
	井田ひかり	( 中居テニス )							

## ＜1・2位トーナメント＞



## ＜3・4位トーナメント＞

