

令和3年度

記 録

第37回

松島弥太郎杯

前橋市テニス選手権
シングルス大会

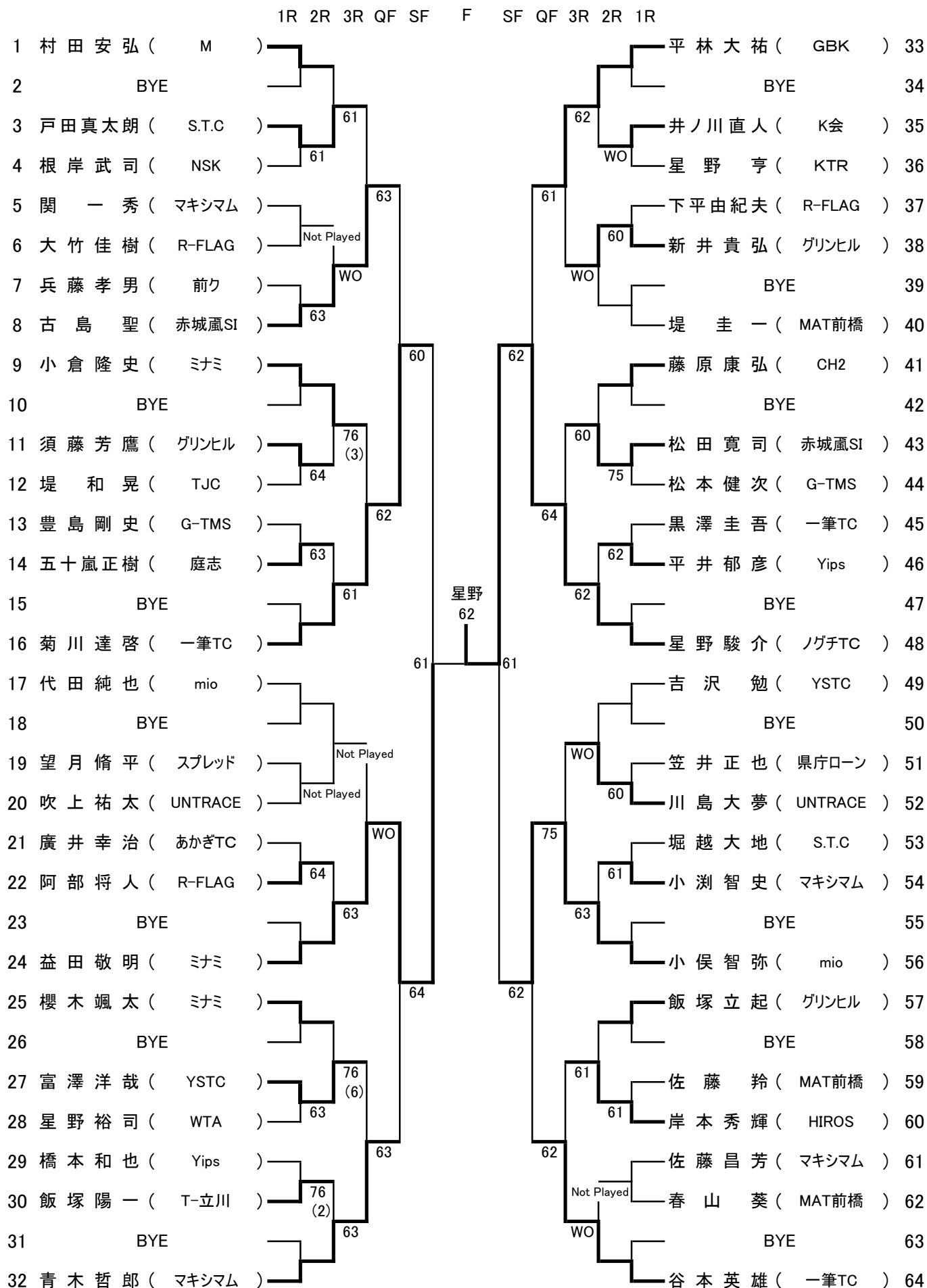
期 日 令和4年1月29日(土)・30日(日)・2月5日(土)・6日(日)
11日(祝金)・12日(土)
予備日13日(日)

会 場 前橋総合運動公園テニスコート(砂入り人工芝)



主 催 前橋市テニス協会
後 援 前橋市教育委員会・前橋市スポーツ協会
協 賛 (株)ダンロップスポーツマーケティング

＜ 男子A級 ＞



＜ 男子B級 ＞

		1R	2R	3R	QF	SF	F	SF	QF	3R	2R	1R			
1	原 慶 洋 (G-TMS)													寺 島 崇 雄 (Blitz)	33
2	BYE													BYE	34
3	安藤龍之介 (四ツ葉)			64						60				齋 藤 颯 人 (伊勢崎高校)	35
4	神 津 典 之 (R-FLAG)		WO							WO				原 田 弘 二 (グリンヒル)	36
5	仲 田 裕 貴 (UNTRACE)				62					60				古 野 雅 由 (サン)	37
6	BYE													BYE	38
7	BYE				62					WO				BYE	39
8	戸 恒 義 博 (県庁ローン)													吉 井 徳 浩 (富士通FS)	40
9	松 田 隆 宏 (Blitz)					61			60					羽 柴 陽 輝 (ミナミ)	41
10	BYE													BYE	42
11	BYE			WO						62				BYE	43
12	島 村 陽 大 (伊勢崎高校)													増 田 達 博 (K会)	44
13	松 島 亮 介 (mio)				63					64				森 文 弥 (UNTRACE)	45
14	渡 邊 陽 介 (エリス)		63								60			森 松 巧 光 (gumed)	46
15	BYE			WO			羽柴 63			61				BYE	47
16	小 野 寺 亮 (STEP)							62		60				加 藤 智 明 (TJC)	48
17	神 戸 恒 久 (G-TMS)													福 島 俊 介 (OSS)	49
18	BYE													BYE	50
19	BYE			Not Played										BYE	51
20	狩 野 大 貴 (UNTRACE)													反 町 勇 一 (G-TMS)	52
21	古 市 雅 樹 (CH2)			WO						63				桧 田 和 則 (LET)	53
22	BYE													BYE	54
23	BYE				60					63				BYE	55
24	駿 馬 直 希 (gumed)													佐 竹 祐 司 (一筆TC)	56
25	青 木 誠 雅 (R-FLAG)					61			64					松 村 拓 弥 (WTA)	57
26	BYE													BYE	58
27	BYE				62					WO				BYE	59
28	岸 田 和 叡 (S.T.C)													成 瀬 聡 (G-TMS)	60
29	石 井 優 希 (MJTC)					62					75			林 俊 介 (gumed)	61
30	谷 和 樹 (mio)			64								63		鏑 木 紀 彦 (一筆TC)	62
31	BYE				63							60		BYE	63
32	塩 原 光 洋 (WTA)													茂 原 直 樹 (STEP)	64

＜ 男子C級 (2) ＞

		1R	2R	3R	4R	QF	SF	QF	4R	3R	2R	1R	
65	笹尾宗佑 (グリンヒル)												星野柁弥 (伊工) 97
66	栗原 巧 (四ツ葉)		WO					Not Played					前原由弥 (伊勢崎高校) 98
67	富所一輝 (TKD)			64				WO					奥田柳太郎 (エリス) 99
68	高見澤俊徳 (テニスしよ)		WO					WO					川上晃弘 (四ツ葉) 100
69	矢部悠斗 (ミナミ)				61			64					内海 廉 (TKD) 101
70	小林駿斗 (伊勢崎高校)		WO					WO					三島悠亮 (ミナミ) 102
71	眞塩泰明 (HIROS)			60				61					関 広 太 (エリス) 103
72	鈴木 旭 (一筆TC)		WO					WO					青木由隆 (MAT前橋) 104
73	久保拓也 (NoviS)				62			62					永留雄偉 (テニスしよ) 105
74	山田和輝 (にわのたま)		WO					61					亀谷和希 (一筆TC) 106
75	長田隆博 (MAT前橋)			61				63					林 拓 真 (伊勢崎高校) 107
76	磯貝俊行 (グリンヒル)		60					WO					前原涉平 (NoviS) 108
77	岡田光明 (G-TMS)				62			62					大島智也 (TKD) 109
78	福田晴翔 (四ツ葉)		WO					WO					児玉恒司 (OSS) 110
79	細堀敏広 (ウイル)			60				63					越須賀玲央 (四ツ葉) 111
80	高橋慎太郎 (YSTC)		60					WO					林 孝 浩 (グリンヒル) 112
81	狩野悠大 (TKD)					76(5)		61					田村直哉 (NoviS) 113
82	森本一紀 (にわのたま)							WO					浅川柁哉 (TKD) 114
83	入江利哉 (NoviS)			WO				62					都 筑 勝 (エリス) 115
84	釜田佳東 (四ツ葉)		WO					60					新嶋康弘 (六中クラブ) 116
85	深町敏治 (ING)				62			62					小堀晴貴 (伊勢崎高校) 117
86	後藤敏見 (一筆TC)		63					WO					鈴木 颯 (テニスしよ) 118
87	菊池一晟 (興陽)			64				62					福田康太 (四ツ葉) 119
88	笠井 誠 (前南高)		WO					WO					神野哲行 (ウイル) 120
89	大塚敏之 (MAT前橋)				63			62					奥田直紀 (前南高) 121
90	天田智之 (K会)		64					76(0)					鎌田英穂 (MAT前橋) 122
91	渡邊龍一 (伊勢崎高校)			63				64					星野申明 (YSTC) 123
92	根岸武彦 (ルアン)		WO					WO					中村 亮 (TKD) 124
93	沼田拓也 (ING)				62			60					ゴハールチー マ (伊勢崎高校) 125
94	水出駿希 (TKD)		WO					Not Played					大川汰介 (四ツ葉) 126
95	松澤 清 (オアシス)			62				WO					神戸新二 (ING) 127
96	山口直人 (HIROS)		WO					63					石原広宣 (庭志) 128