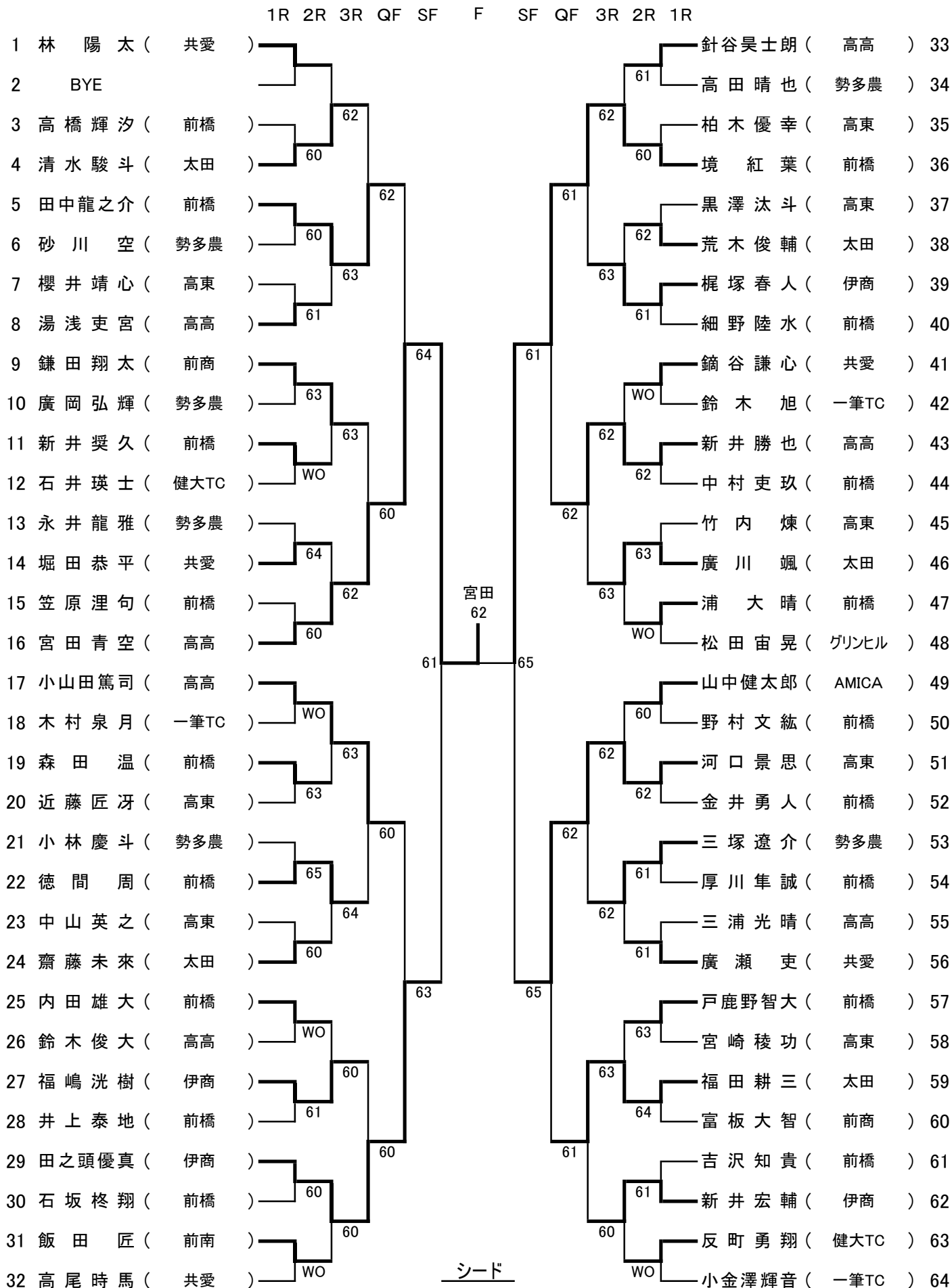


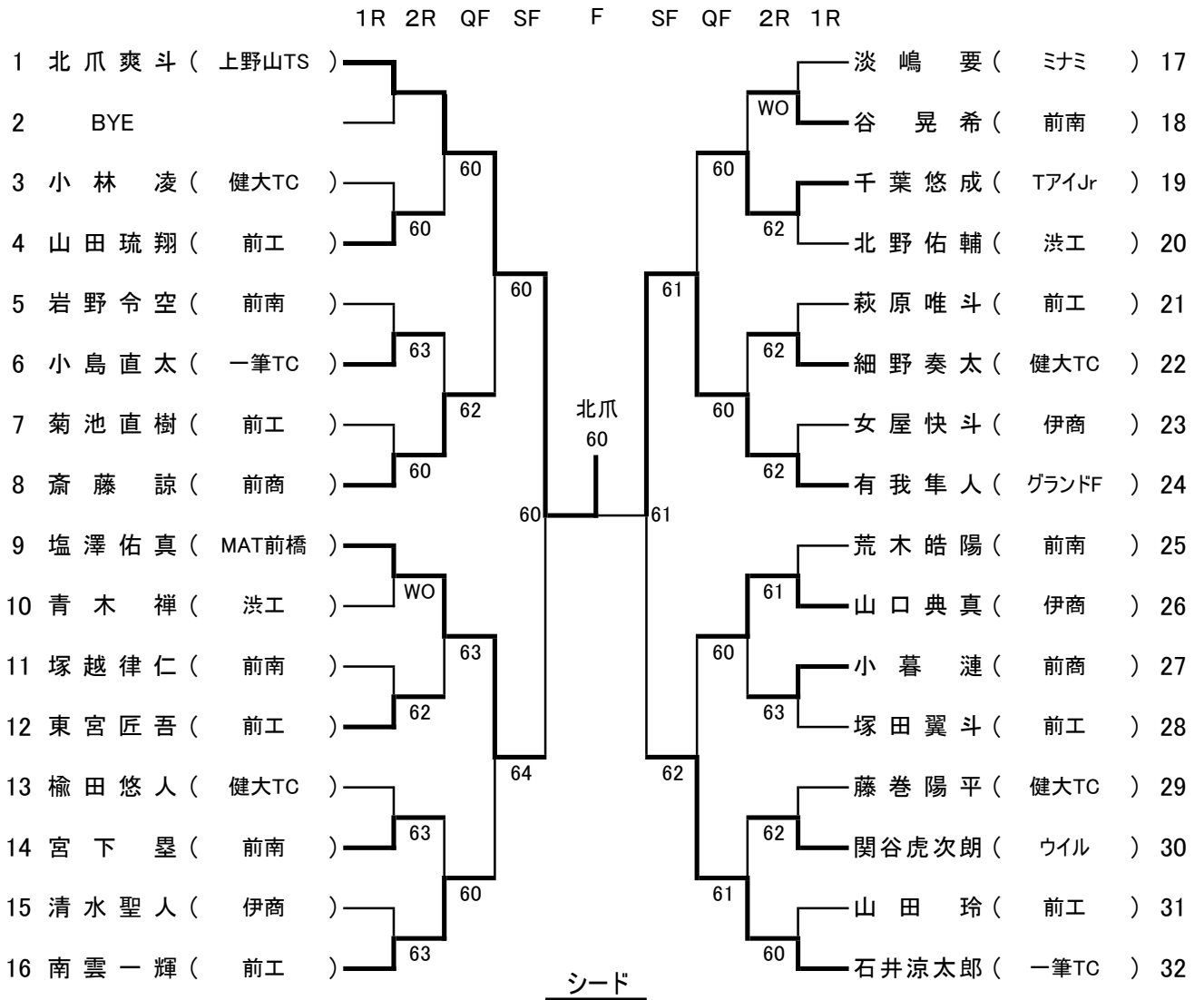
# 18歳以下男子シングルス



シード

- ① 林 陽太
- ③~④ 松田宙晃
- ② 小金澤輝音
- ③~④ 小山田篤司

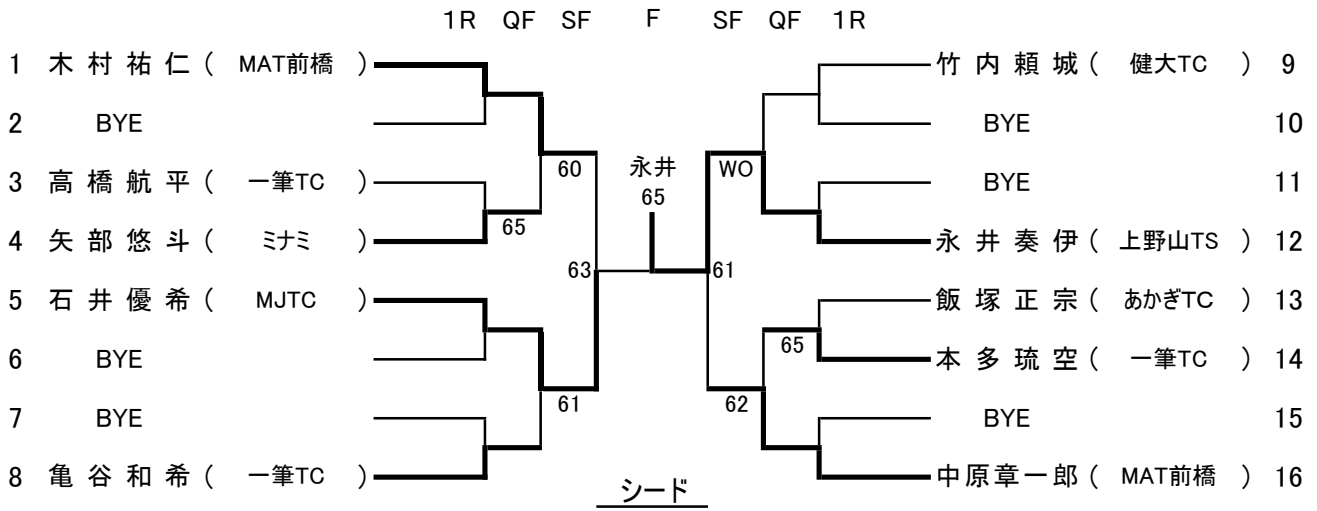
# 16歳以下男子シングルス



シード

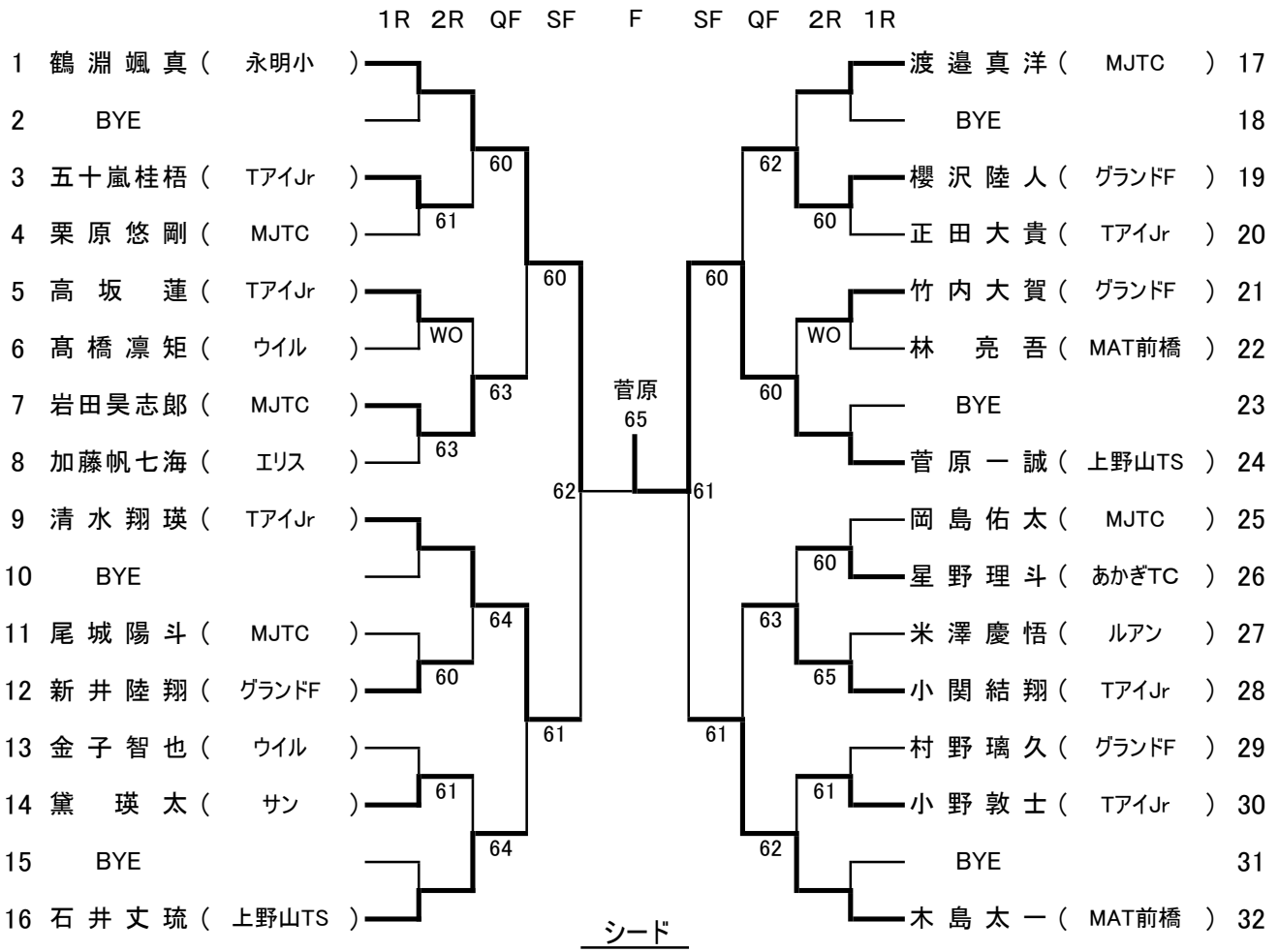
- ① 北爪 爽斗
- ③~④ 有我 隼人
- ② 石井 涼太郎
- ③~④ 塩澤 佑馬

### 14歳以下男子シングルス



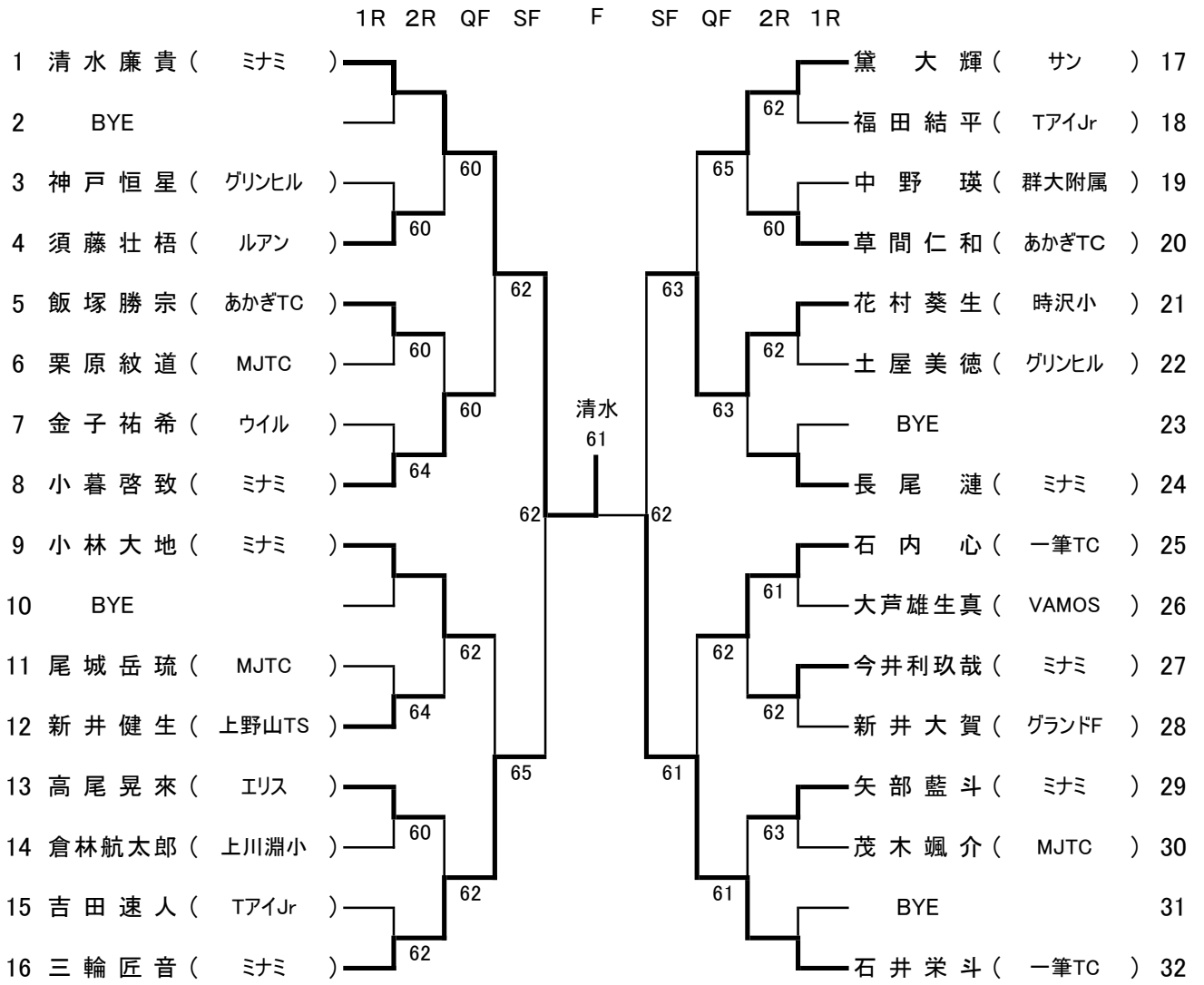
- ① 木村祐仁
- ② 中原章一郎

### 12歳以下男子シングルス



- ① 鶴淵颯真
- ② 木島太一
- ③~④ 菅原一誠
- ③~④ 清水翔瑛

# 10歳以下男子シングルス



## シード

- |         |           |
|---------|-----------|
| ① 清水 廉貴 | ③~④ 長尾 漣  |
| ② 石井 栄斗 | ③~④ 小林 大地 |