

# ＜ 予選リーグ ＞

4チーム試合順 1-2・3-4・1-3・2-4・1-4・2-3

## 1 ブロック

コート NO.1

			1	2	3	4	勝	負	順位
1	山田 紗弥花	( G-TMS )	/						
	佐藤 ひとみ	( G-TMS )							
2	吉田 恵子	( オレンジローズ )			/				
	高柳 和代	( オレンジローズ )							
3	富沢 友紀	( 一筆TC )			/				
	蛭川 聡美	( 一筆TC )							
4	星野 智子	( グリンヒル )				/			
	井田 ひかり	( サンピア )							

## 2 ブロック

コート NO.2・3

			1	2	3	4	勝	負	順位
1	熱田 こず恵	( 前レ )	/						
	熱田 響	( WTA )							
2	高橋 利枝	( フリー )			/				
	矢竹 百香里	( フリー )							
3	阿部 瞳	( まちひこ )			/				
	阿部 千晴	( まちひこ )							
4	田中 絵理	( Novi'S )				/			
	永田 瑞希	( Novi'S )							

## 3 ブロック

コート NO.4

			1	2	3	4	勝	負	順位
1	赤坂 陽子	( Brio )	/						
	笹原 めぐみ	( Brio )							
2	松沼 記代	( 一筆TC )			/				
	萩原 浩美	( 一筆TC )							
3	狩野 加枝	( WTA )			/				
	関 ゆかり	( WTA )							
4	小沼 さゆり	( MAT前橋 )				/			
	山川 直子	( MAT前橋 )							

## 4 ブロック

コート NO.5・6

			1	2	3	4	勝	負	順位
1	小澤 理恵	( テニスしよ )	/						
	阿部 真紀	( テニスしよ )							
2	清水 篤子	( エリス )			/				
	小林 早由里	( エリス )							
3	原田 美里	( Novi'S )			/				
	鈴木 理恵	( Novi'S )							
4	福島 明美	( オレンジローズ )				/			
	茂木 みどり	( オレンジローズ )							

## 5 ブロック

コート NO.7

			1	2	3	4	勝	負	順位
1	大山 夕香	( テニスしよ )	/						
	内田 千晴	( テニスしよ )							
2	植村 直美	( MAT前橋 )			/				
	大野 和子	( スプレッド )							
3	大小原麻貴子	( 水曜日クラブ )			/				
	吉井 愛子	( 水曜日クラブ )							
4	六本木まゆみ	( 一筆TC )				/			
	五十嵐 陽子	( 一筆TC )							

## ＜ 予選リーグ ＞

4チーム試合順 1-2・3-4・1-3・2-4・1-4・2-3

### 6 ブロック

コート NO.A

			1	2	3	4	勝	負	順位
1	増田 洋子	( TTC )	\						
	佐々木 照子	( あかぎTC )							
2	山形 綾香	( キャンディ )			\				
	新井 亜希子	( キャンディ )							
3	加部 愛子	( テニスしよ )			\				
	山口 範子	( テニスしよ )							
4	多加谷 智子	( MAT高崎TC )				\			
	飯室 千佳子	( MAT高崎TC )							

### 7 ブロック

コート NO.B

			1	2	3	4	勝	負	順位
1	手塚 愛里	( グリンヒル )	\						
	阿部 伸代	( グリンヒル )							
2	笹原 由美子	( サンピア )			\				
	佐藤 裕子	( サンピア )							
3	結城 洋子	( 一筆TC )			\				
	相澤 美映	( 一筆TC )							
4	弦巻 知子	( フリー )				\			
	角張 麻衣	( フリー )							

8ゲーム先取 3チーム試合順 1-2・1-3・2-3

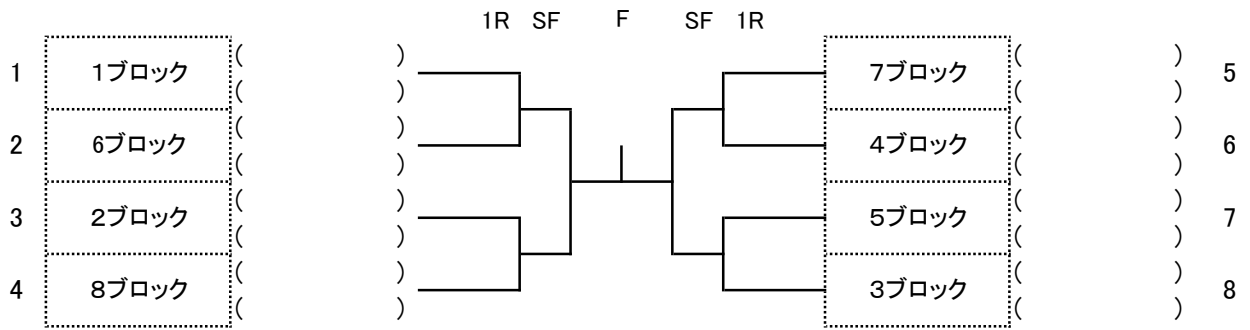
### 8 ブロック

コート NO.C

			1	2	3	勝	負	順位
1	瀧澤 仁美	( 城南TC )	\					
	堀江 美佐	( 城南TC )						
2	櫻木 敦美	( フリー )			\			
	野澤 和代	( フリー )						
3	須田 公恵	( エリス )			\			
	池田 知子	( エリス )						

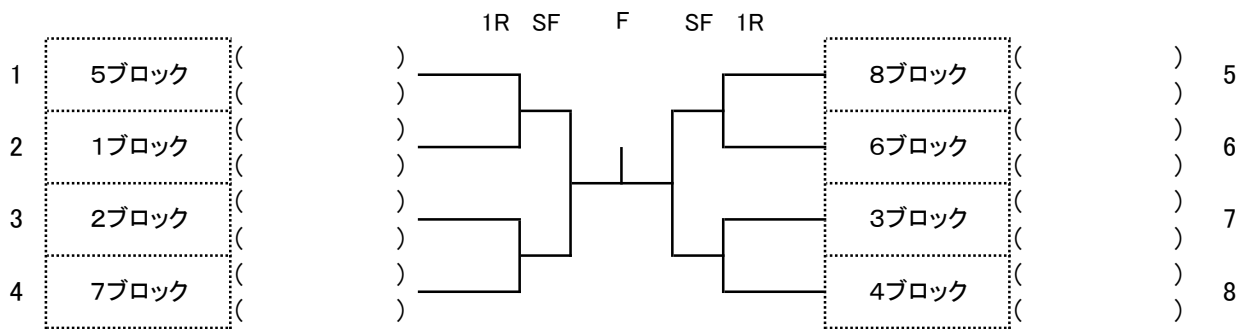
### <1位トーナメント>

6ゲーム先取ノーアドバンテージ



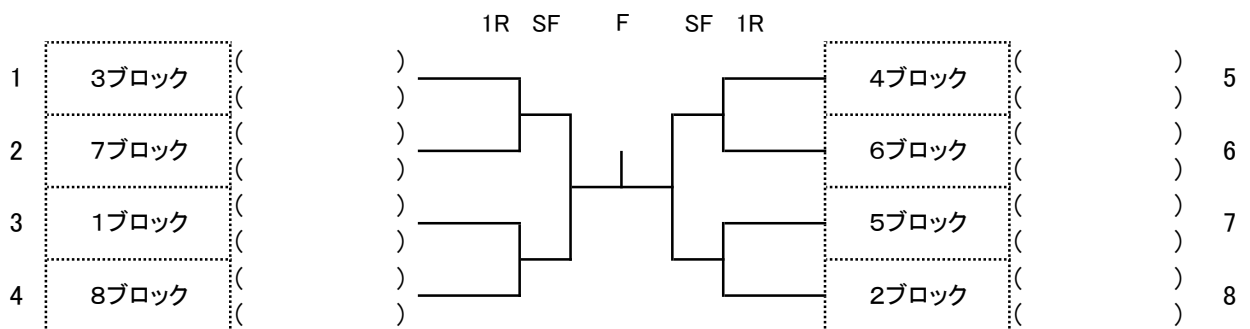
### <2位トーナメント>

6ゲーム先取ノーアドバンテージ



### <3位トーナメント>

6ゲーム先取ノーアドバンテージ



### <4位トーナメント>

6ゲーム先取ノーアドバンテージ

