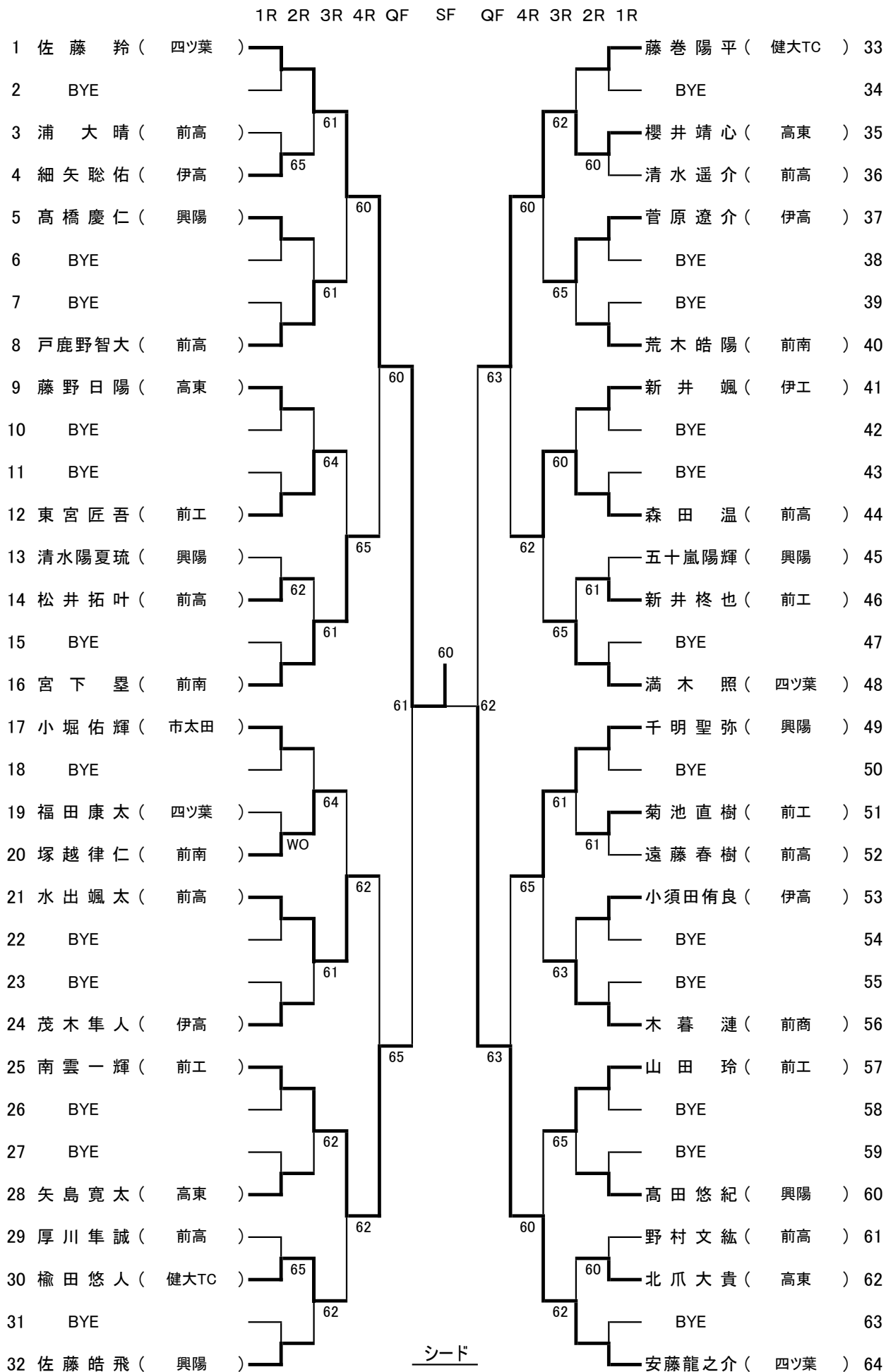


18歳以下男子シングルス (1)

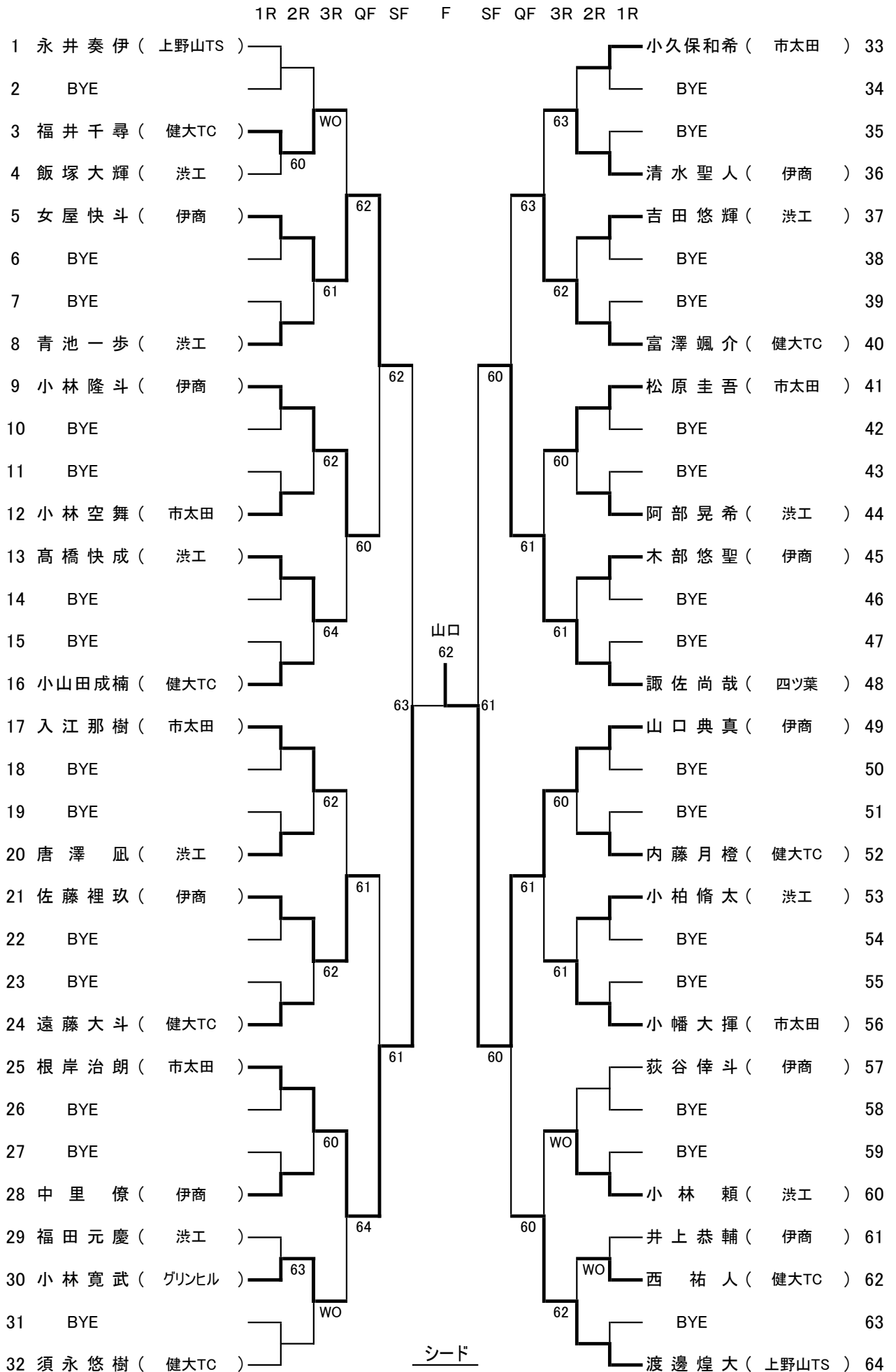


- ① 佐藤 鈴
- ② 関谷虎次郎

18歳以下男子シングルス (2)

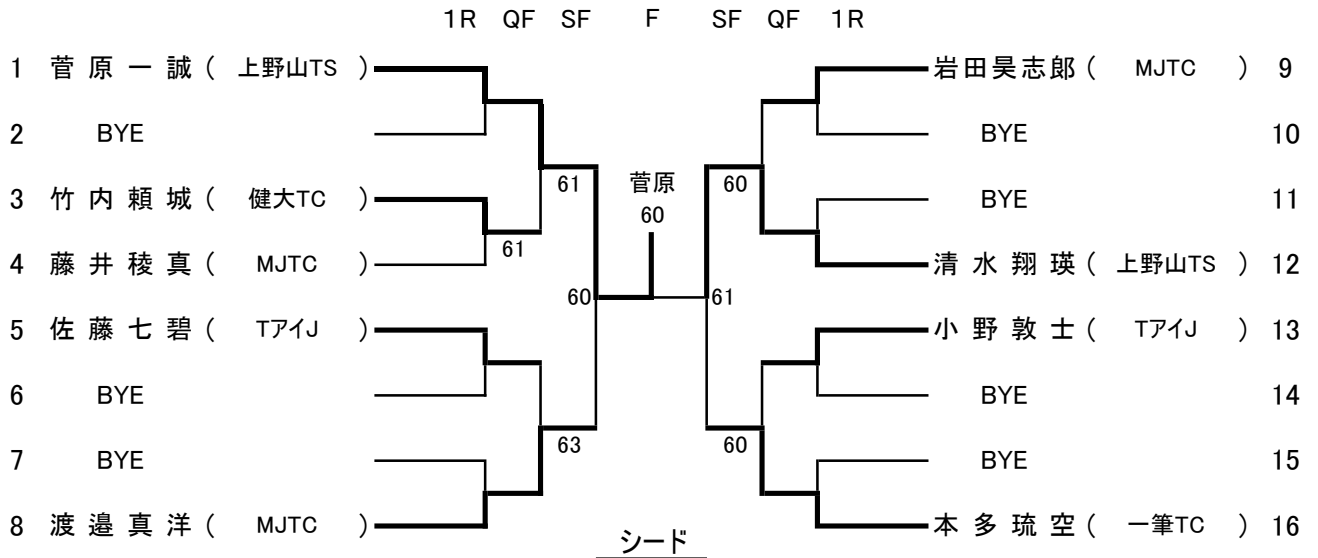
	1R	2R	3R	4R	QF	SF	QF	4R	3R	2R	1R		
65	阿久津快成 (高東)											須藤健真 (伊高)	97
66	BYE											BYE	98
67	津久井莉玖 (伊高)				64				63			横山佳祐 (前高)	99
68	中田太輝 (興陽)		61						63			谷晃希 (前南)	100
69	井上洋佑 (前高)				64			64				山田琉翔 (前工)	101
70	BYE											BYE	102
71	BYE				62				60			BYE	103
72	斎藤諒 (前商)											笠原湊句 (前高)	104
73	細野奏太 (健大TC)				62		62					小林凌 (健大TC)	105
74	BYE											BYE	106
75	BYE				65				63			BYE	107
76	井上泰地 (前高)				62							金谷皓汰 (興陽)	108
77	岩野里玖 (前南)							61				佐藤未徠 (前高)	109
78	清水隆寛 (高東)		62						61			大和怜生 (伊工)	110
79	BYE				62				62			BYE	111
80	宮本駿太郎 (興陽)					65						高久真弥 (高東)	112
81	中島悠斗 (前工)					61	65					萩原唯斗 (前工)	113
82	BYE											BYE	114
83	竹内瑠維 (前高)				61				62			尾島蒼司 (興陽)	115
84	矢内洋太朗 (伊高)		60						61			鷹巢友哉 (伊高)	116
85	近藤匠冴 (高東)				61				61			田中龍之介 (前高)	117
86	BYE											BYE	118
87	BYE				WO				60			BYE	119
88	吉岡勇翔 (四ツ葉)											神藤粋空 (前商)	120
89	下橋星音 (興陽)					61	61					野澤陽詩 (前高)	121
90	BYE											BYE	122
91	BYE				62				63			BYE	123
92	内田雄大 (前高)											森川遥斗 (市太田)	124
93	坂田登志光 (前南)				62				60			徳間周 (前高)	125
94	塚田翼斗 (前工)		63						61			高橋葵 (前工)	126
95	BYE				62				62			BYE	127
96	小島直太 (伊高)						F					関谷虎次朗 (ウイル)	128
						1	佐藤					佐藤	
						73	細野					60	

16歳以下男子シングルス



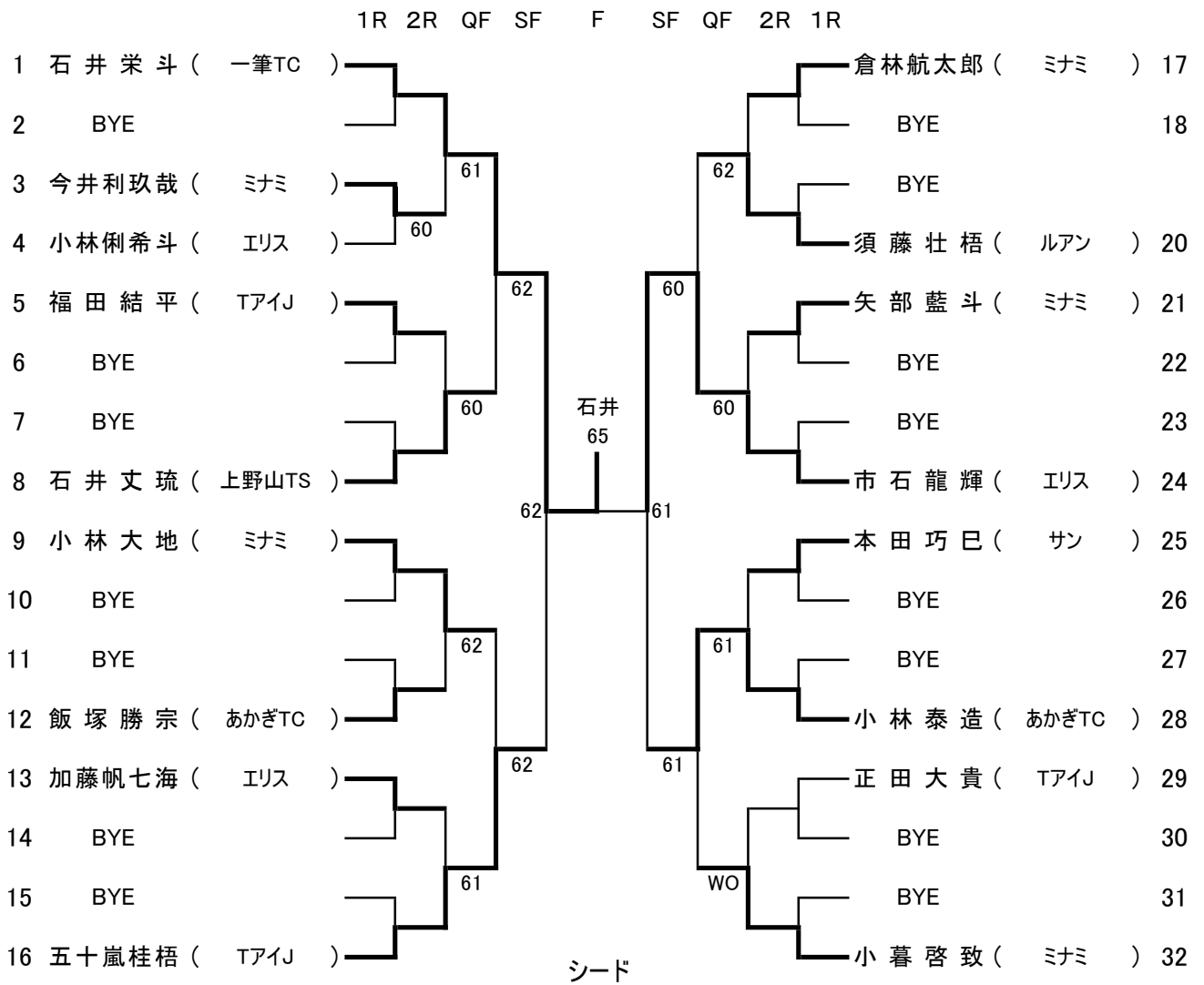
① 永井奏伊 ②~③ 渡邊煌大
 ②~③ 諏佐尚哉

14歳以下男子シングルス



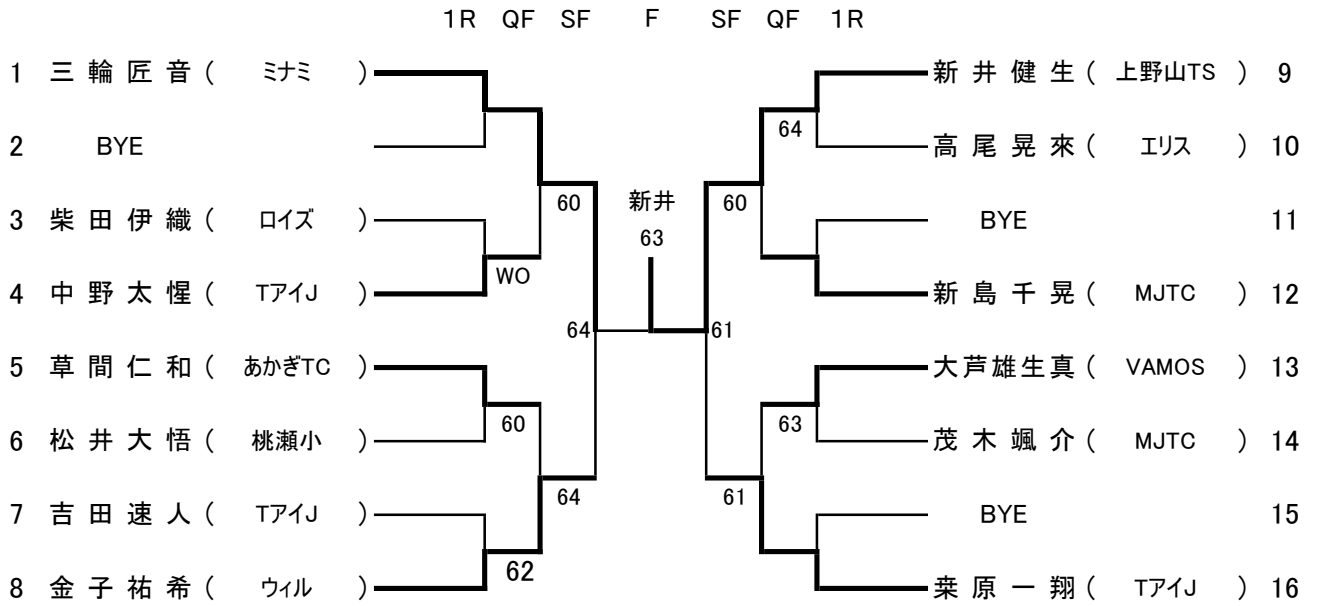
- ① 菅原一誠
- ② 本多琉空

12歳以下男子シングルス



- ① 石井栄斗
- ③~④ 小林大地
- ② 小暮啓致
- ③~④ 市石龍輝

10歳以下男子シングルス



シード

- ① 三輪匠音
- ② 栞原一翔