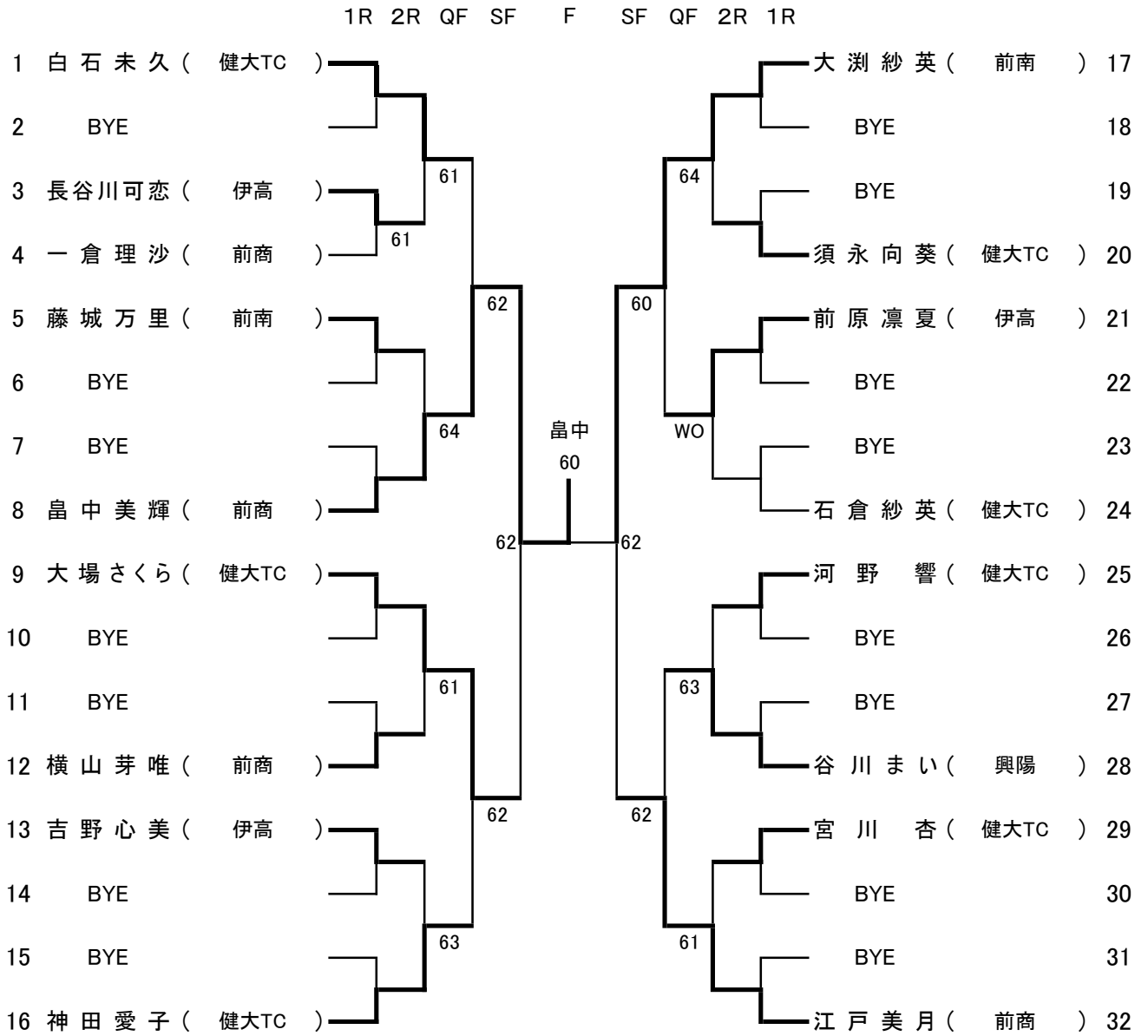
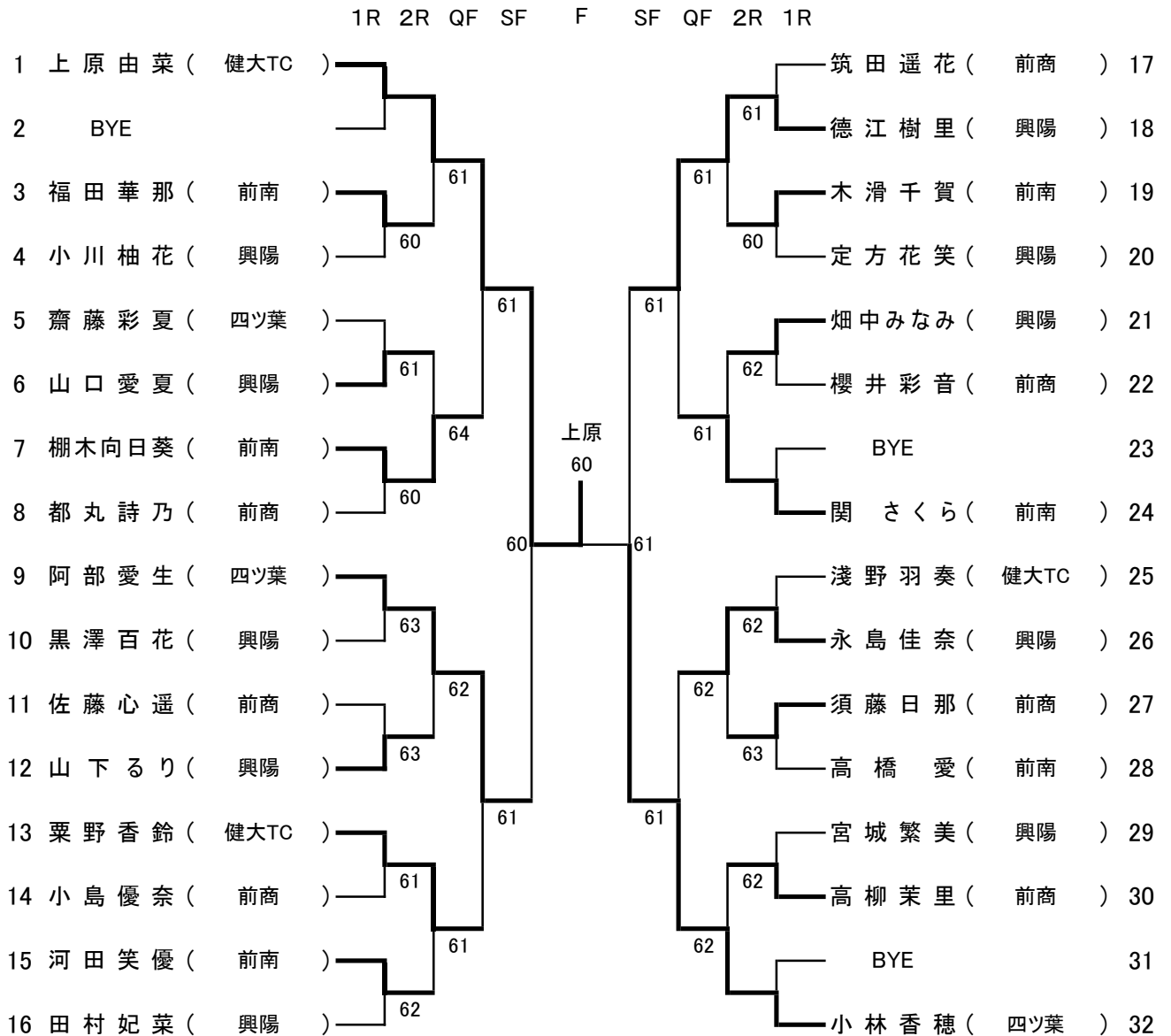


18歳以下女子シングルス



16歳以下女子シングルス



シード

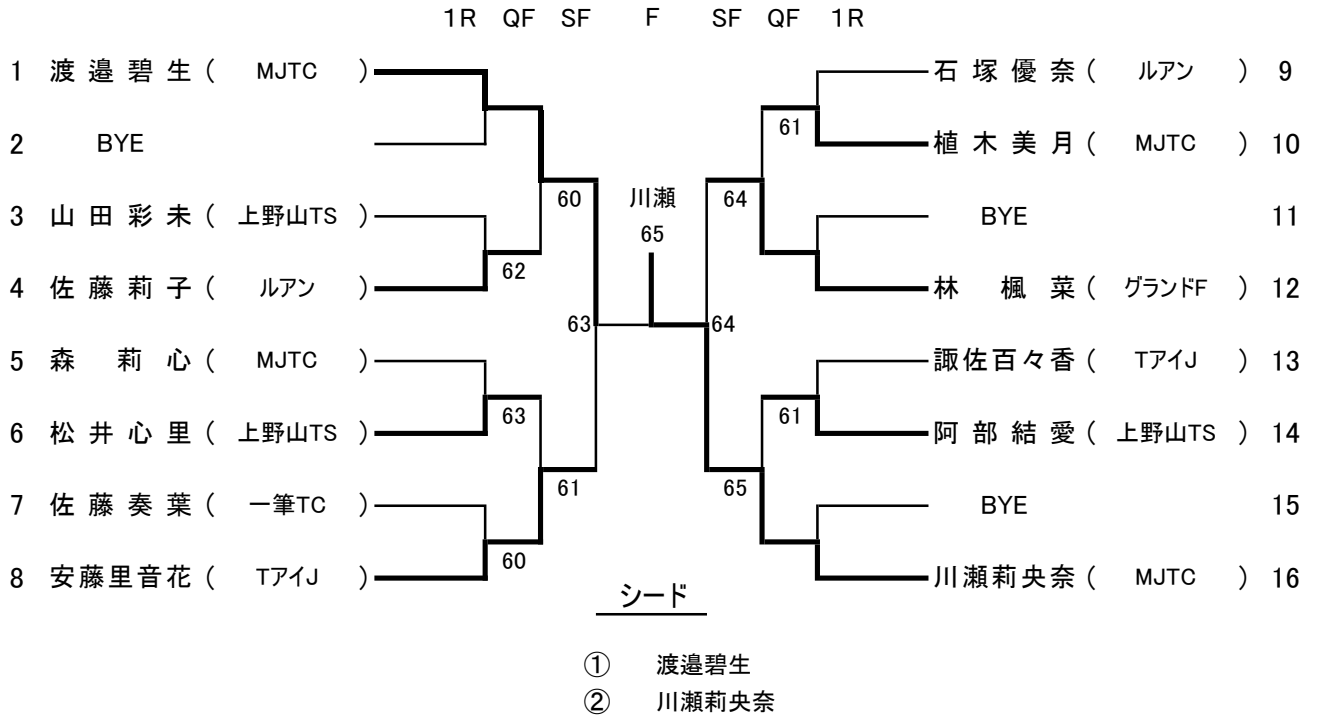
- ① 上原由菜
- ② 小林香穂

14歳以下女子シングルス

		小林美月	柴田心寧	諏佐千尋	本多碧空	勝	負	順位
1	小林美月 (ミナミ)		WD	WD	WD			
2	柴田心寧 (ロイズ)	WD		WD	WD			
3	諏佐千尋 (TアイJ)	WO	WO		06 16	2	1	2
4	本多碧空 (一筆TC)	WO	WO	60 61		3	0	1

【注】6ゲーム先取 試合順序 1-2 3-4 1-3 2-4 1-4 2-3

12歳以下女子シングルス



10歳以下女子シングルス

