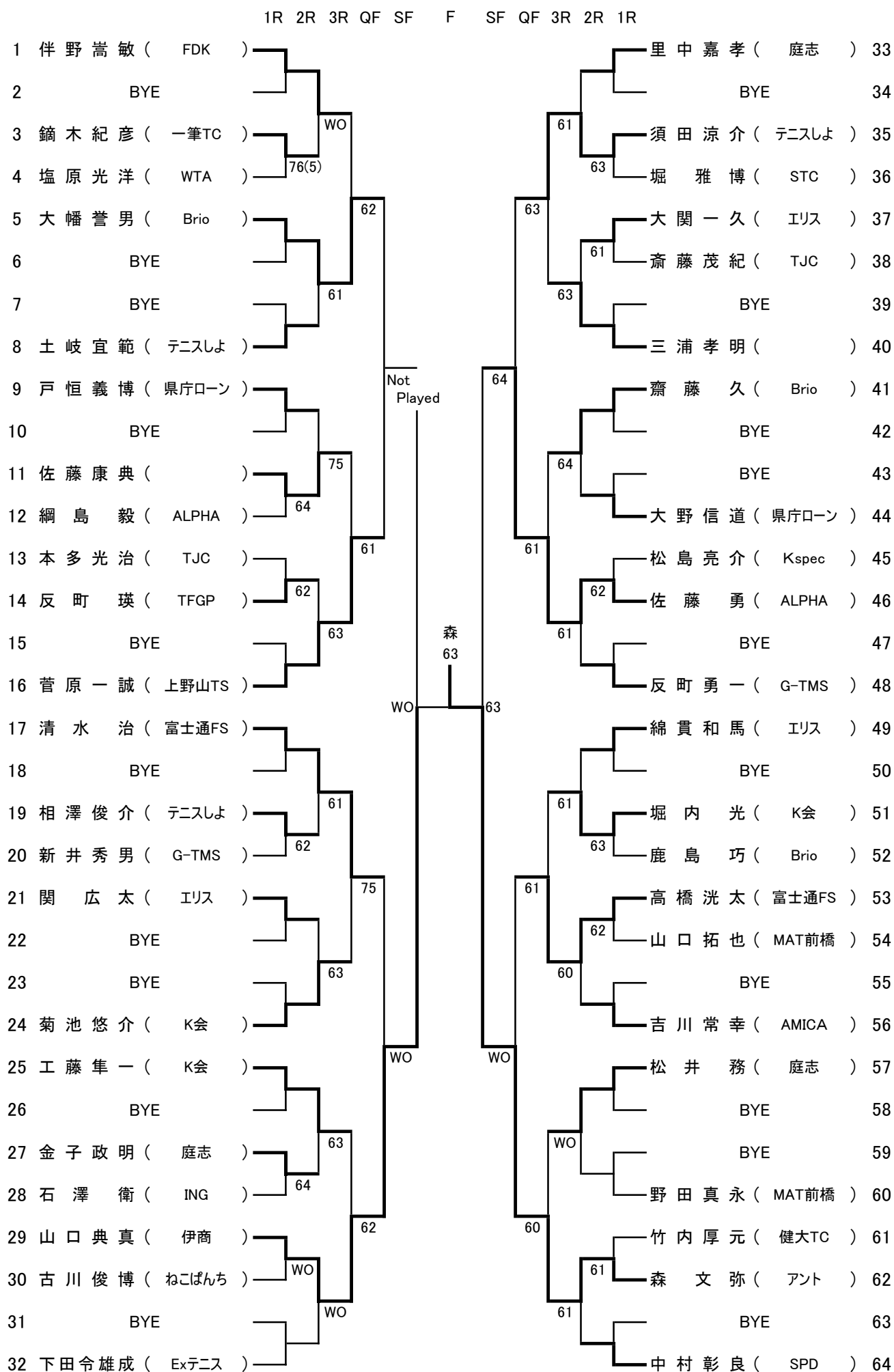


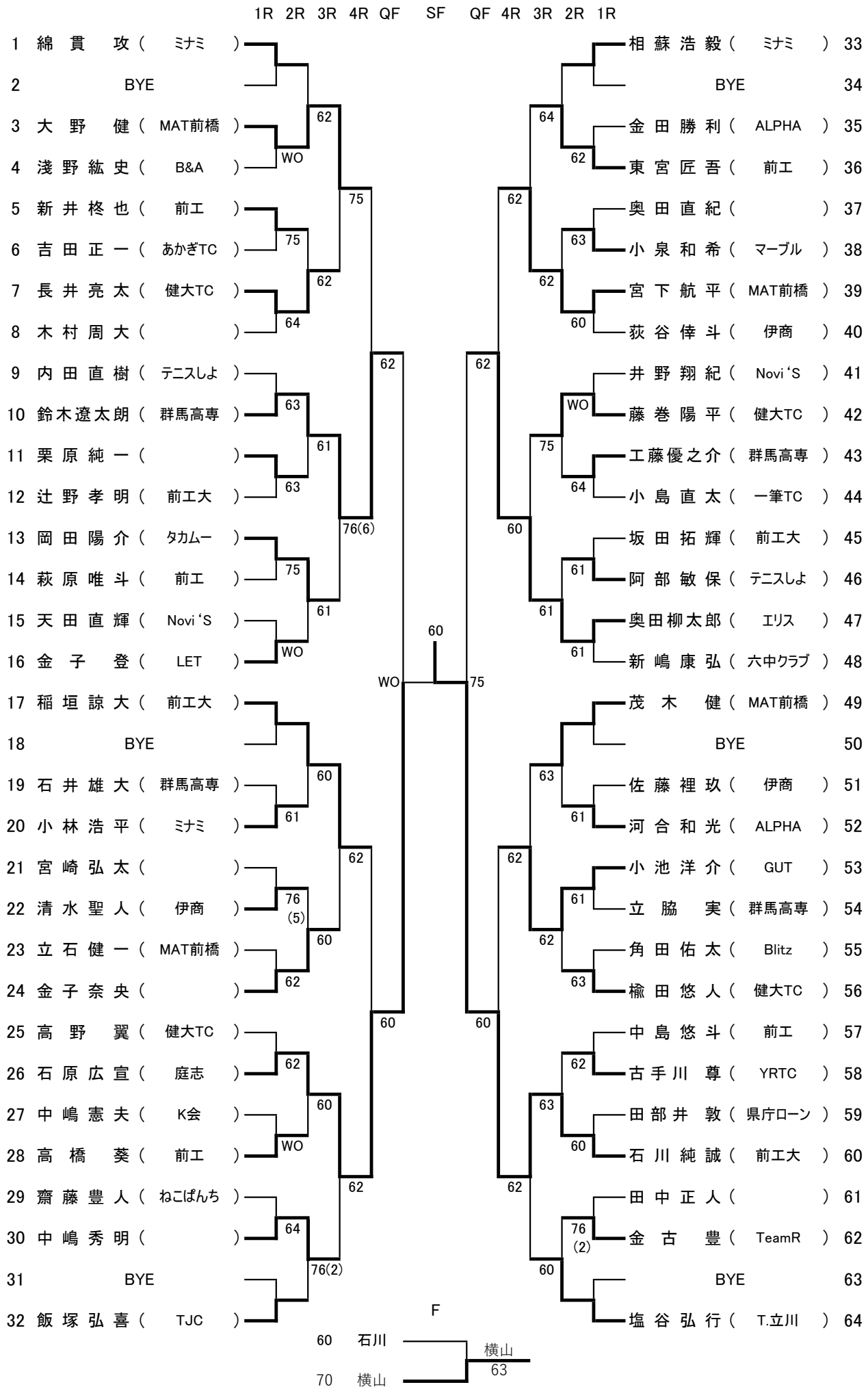
# 男子 A級

	1R	2R	3R	QF	SF	F	SF	QF	3R	2R	1R
1	唐澤海都 ( MAT前橋 )										平林大祐 ( GBK ) 33
2	BYE										BYE 34
3	清水湧作 ( Kspec )		64					63			村岡瑞基 ( ミナミ ) 35
4	宮口靖隆 ( STC )		61					63			鎌塚益生 ( ) 36
5	星野裕司 ( WTA )			60				60			松井直樹 ( ) 37
6	堤和晃 ( TJC )		62					64			石井圭一 ( GUT ) 38
7	高橋信行 ( ウイル )		25 RET					75			BYE 39
8	小倉隆史 ( ミナミ )		76(4)								兵藤孝男 ( 前ク ) 40
9	川島大夢 ( アント )			WO				Not Played			定形直紀 ( ミナミ ) 41
10	高橋誠 ( 前ク )		60					61			青山飛翔 ( STC ) 42
11	伊佐一浩 ( エリス )		61					61			下平由紀夫 ( RFLAG ) 43
12	大竹佳樹 ( RFLAG )		63					76(5)			渡邊陽介 ( エリス ) 44
13	堀越大地 ( STC )			63				64			笠井正也 ( 県庁ローン ) 45
14	宮崎乙基 ( 前工大 )		62					60			井ノ川直人 ( K会 ) 46
15	BYE			63		宮崎 WO		61			BYE 47
16	坂本頼一 ( あかぎTC )							Not Played			林宏信 ( アント ) 48
17	高橋正大 ( Kspec )			76(4)				Not Played			岸本秀輝 ( HIROS ) 49
18	BYE										BYE 50
19	須田祥紀 ( STC )		63					61			加藤直哉 ( STC ) 51
20	西園一穂 ( AMICA )		WO					61			清水久志 ( ミナミ ) 52
21	柿沼宏明 ( 県庁ローン )			64				60			宇津木崇志 ( AMICA ) 53
22	伊藤智耶 ( GBK )		61					62			武田勇星 ( M ) 54
23	鈴木康生 ( 高崎経済大 )		61					62			BYE 55
24	秋山隆幸 ( ミナミ )		63								星野亨 ( KTR ) 56
25	木下翔吾 ( M )			WO				WO			中澤諒 ( STC ) 57
26	BYE							61			根岸武司 ( NSK ) 58
27	岸田和叡 ( STC )		64					60			飯塚陽一 ( T.立川 ) 59
28	谷和樹 ( Kspec )		64					76(3)			富澤洋哉 ( YSTC ) 60
29	三輪広明 ( こたつねこ )			64				63			廣井幸治 ( あかぎTC ) 61
30	木村颯太 ( K会 )		61					63			室岡文範 ( VLT ) 62
31	BYE			WO				60			BYE 63
32	永井隆 ( あかぎTC )										荒井暁 ( 一筆TC ) 64

# 男子 B級



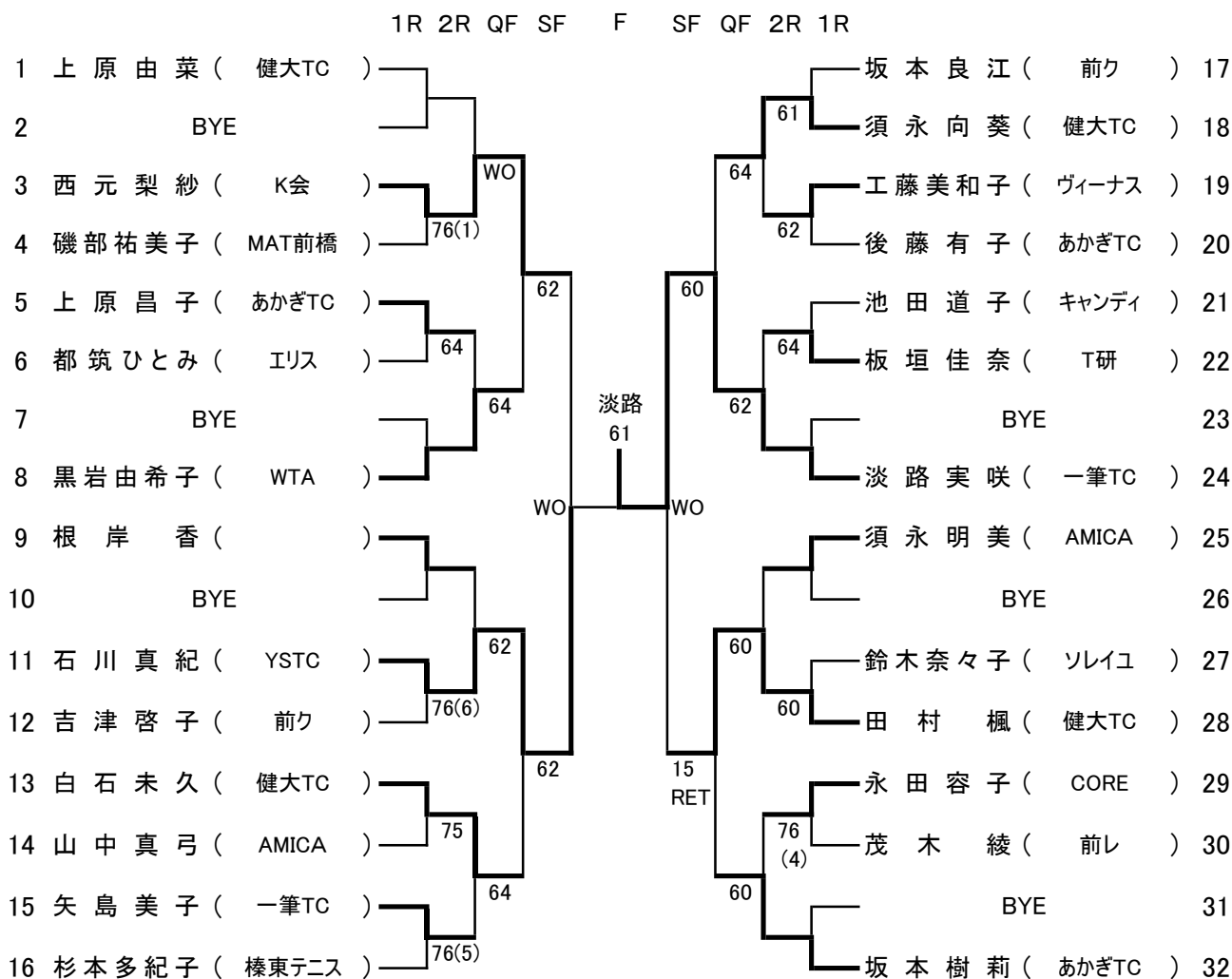
# 男子 C級 (1)



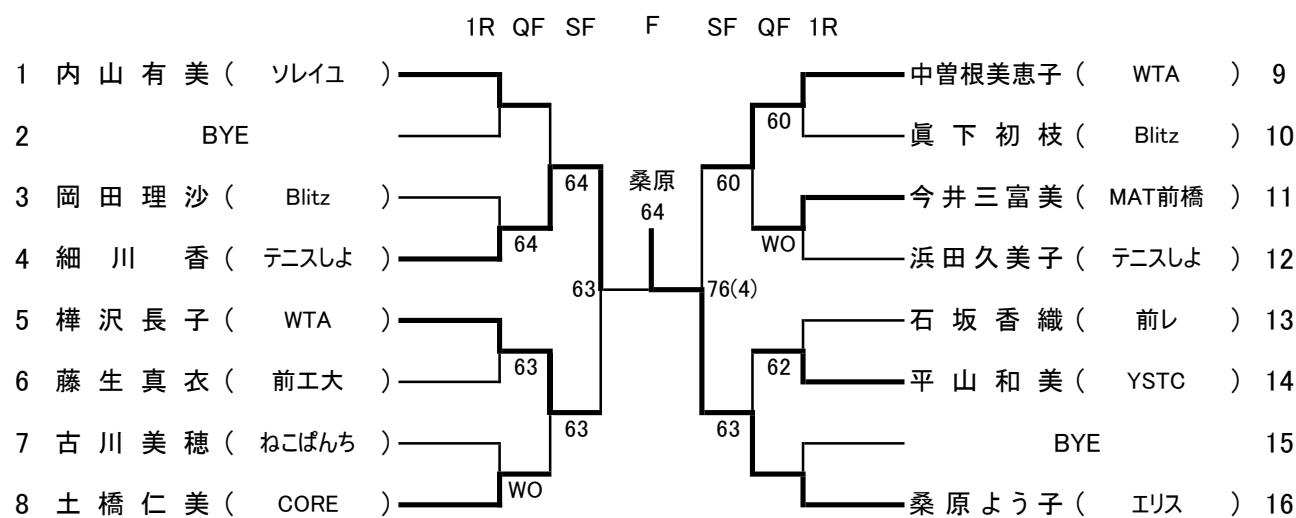
# 男子 C級 (2)

	1R	2R	3R	4R	QF	SF	QF	4R	3R	2R	1R	
65	小林 泰造 (あかぎTC)										窪 義 隆 (TFGP)	97
66	BYE										BYE	98
67	神戸 幹夫 (MAXBT)				WO				62		菊池 直樹 (前工)	99
68	内田 泰正 (リトグリ)		61						62		佐藤 賢一 ( )	100
69	南雲 一輝 (前工)				60				62		矢島 征将 (テニスしよ)	101
70	横山 雅克 (ねこばんち)		62						63		竹内 頼城 (健大TC)	102
71	清水 翔瑛 (上野山TS)				60				64		水城 政憲 ( )	103
72	女屋 快斗 (伊商)		WO						61		田中 多門 (MAT前橋)	104
73	須永 悠樹 (健大TC)				61				63		山田 琉翔 (前工)	105
74	菅原 健太 (前工大)		WO						61		佐藤 光行 (サン)	106
75	戸塚 秀男 (CORE)				62				64		木部 悠聖 (伊商)	107
76	山本 大斗 (群馬高専)		75						63		亀谷 和希 (一筆TC)	108
77	杉浦 岳 (MAT前橋)				60				62		松井 悠輝 (前工大)	109
78	前原 涉平 (Novi'S)		62						62		田村 直哉 (Novi'S)	110
79	BYE				61				WO		BYE	111
80	黄 順 孝 (SPD)					WO					星野 祐摩 ( )	112
81	大塚 義之 (テニスしよ)				60		WO				上野 晋平 (アント)	113
82	BYE										BYE	114
83	瀬尾 英司 (庭志)				62				60		長田 隆博 (MAT前橋)	115
84	山田 玲 (前工)		63						64		鎚木 広樹 (TJC)	116
85	児玉 恒司 (OSS)				76 (8)				63		福嶋 隆 ( )	117
86	小幡 拓生 (前工大)		WO						63		塚田 翼斗 (前工)	118
87	古濱 頌基 (群栄化学)				61				61		山中 健太郎 (AMICA)	119
88	小林 隆斗 (伊商)		61						WO		伊藤 凱 (前工大)	120
89	野口 洋介 (SPD)					12 RET			60		神戸 進之介 (群馬高専)	121
90	鎌田 英穂 (MAT前橋)		61						63		松嶋 駿哉 (城南TC)	122
91	小林 凌 (健大TC)				62				63		金子 昭一 (庭志)	123
92	都筑 勝 (リス)		64						61		小山田 成楠 (健大TC)	124
93	笠井 誠 ( )				64				WO		中里 僚 (伊商)	125
94	石井 隼 ( )		64						61		長谷川 正治 ( )	126
95	BYE				76(4)				63		BYE	127
96	福田 ケン ( )										福島 俊介 (OSS)	128

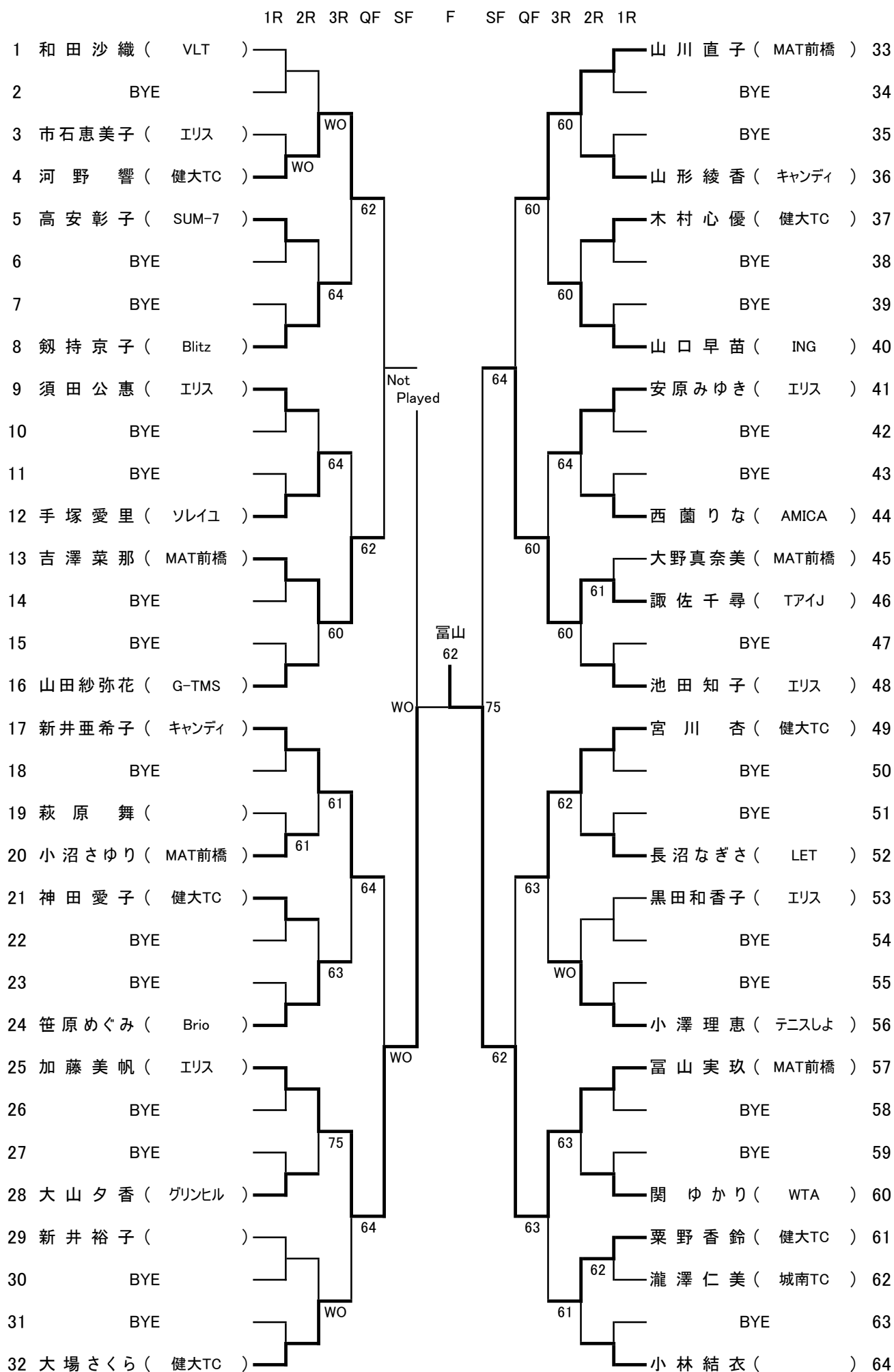
## 女子 A級



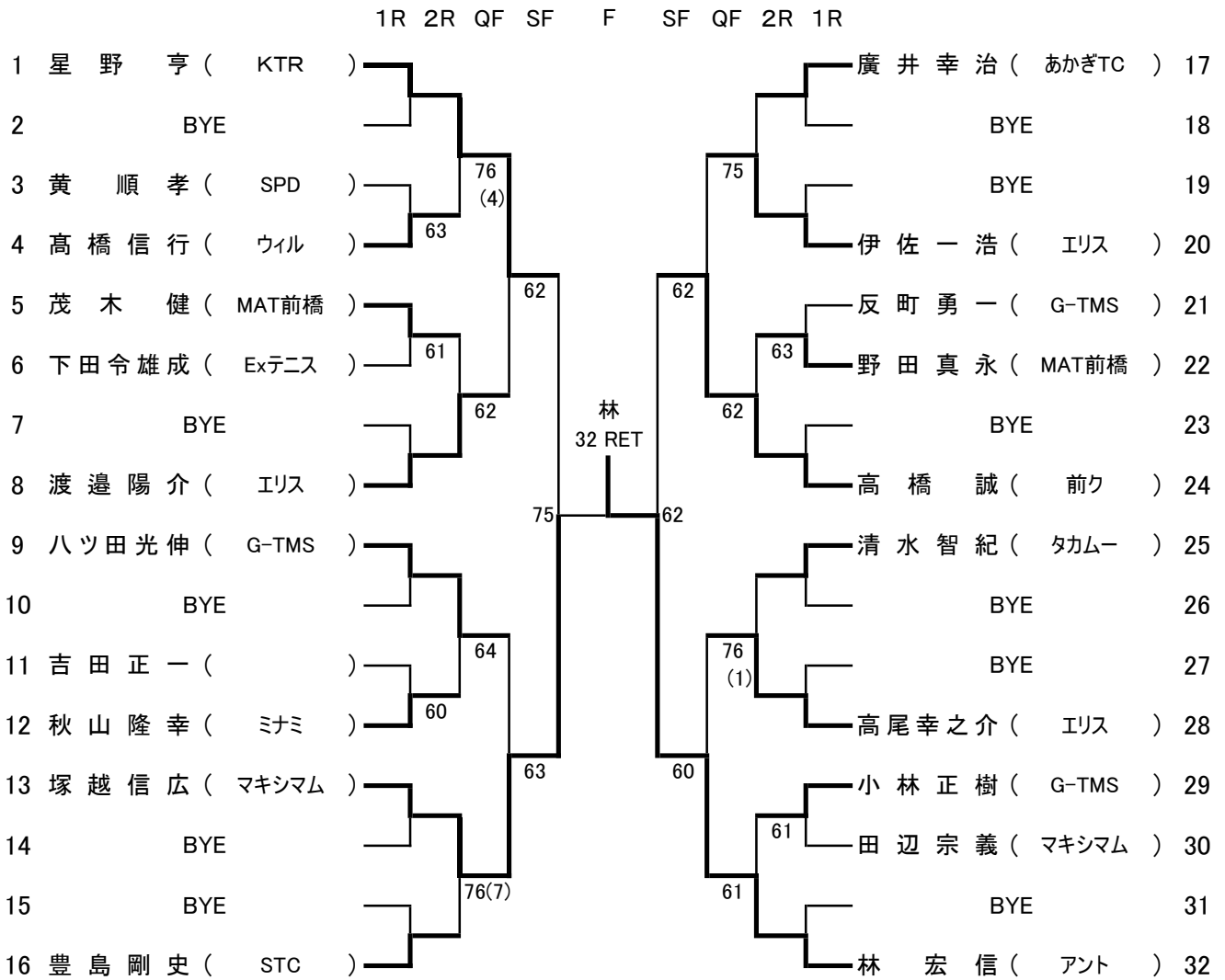
## 女子 B級



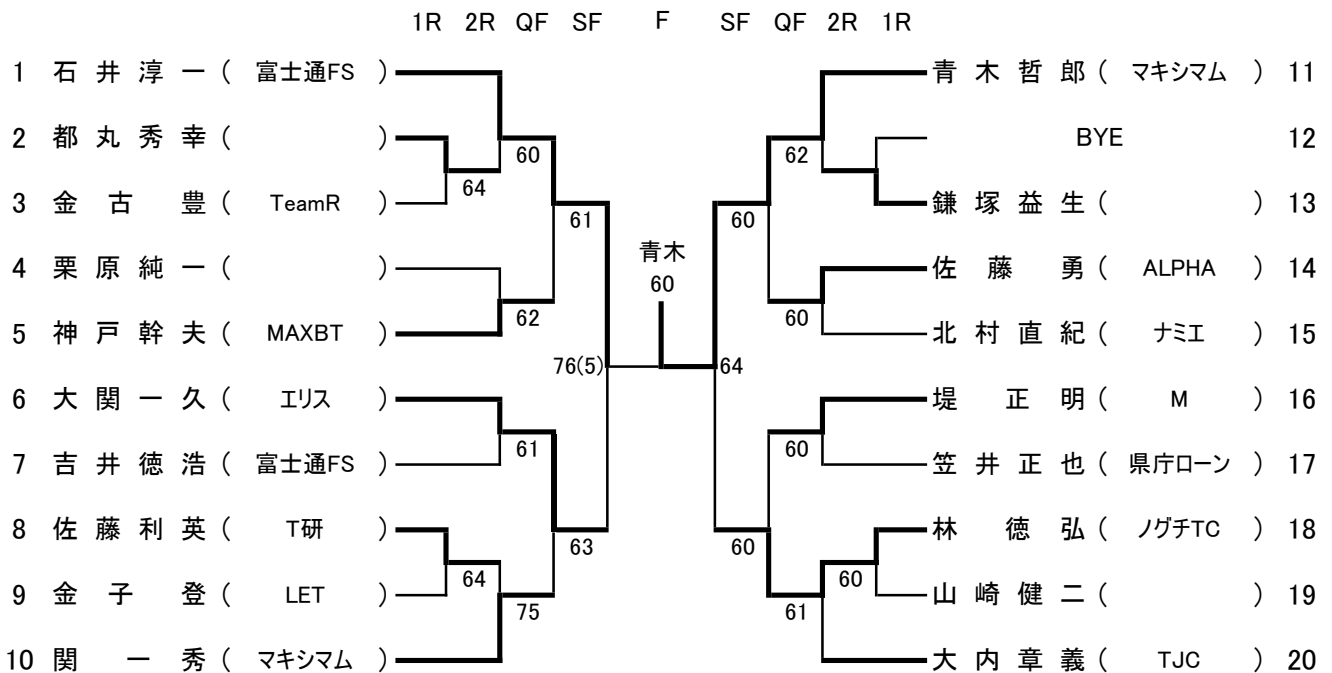
# 女子 C級



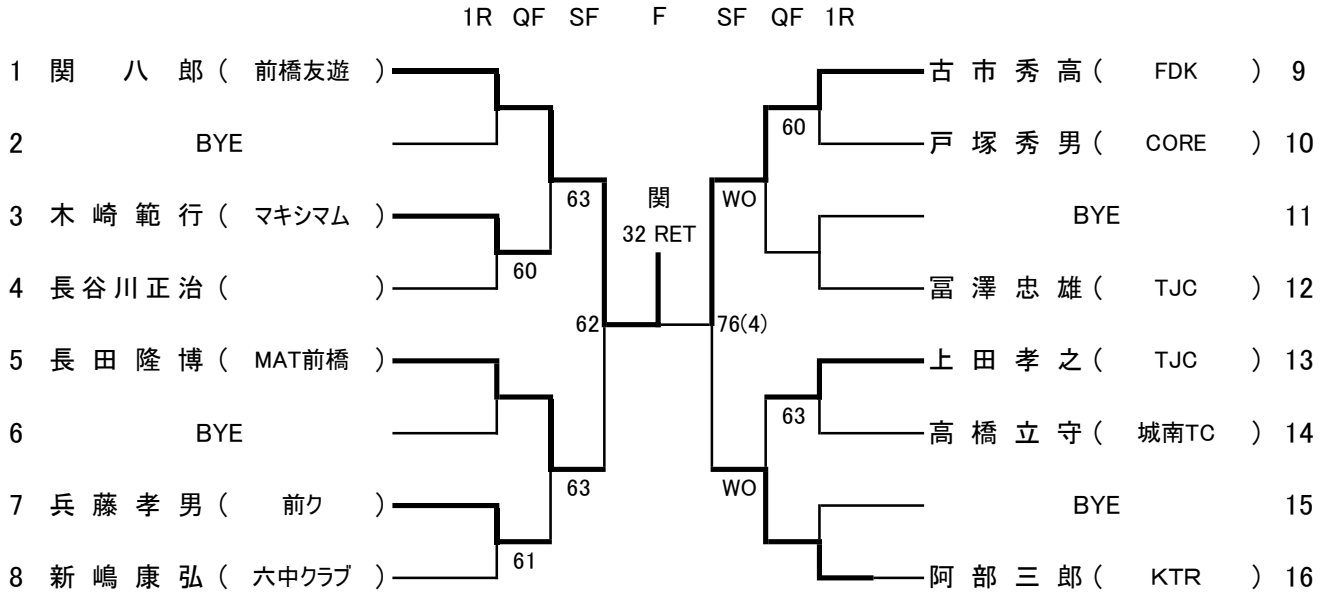
## 男子 ベテラン45歳



## 男子 ベテラン55歳



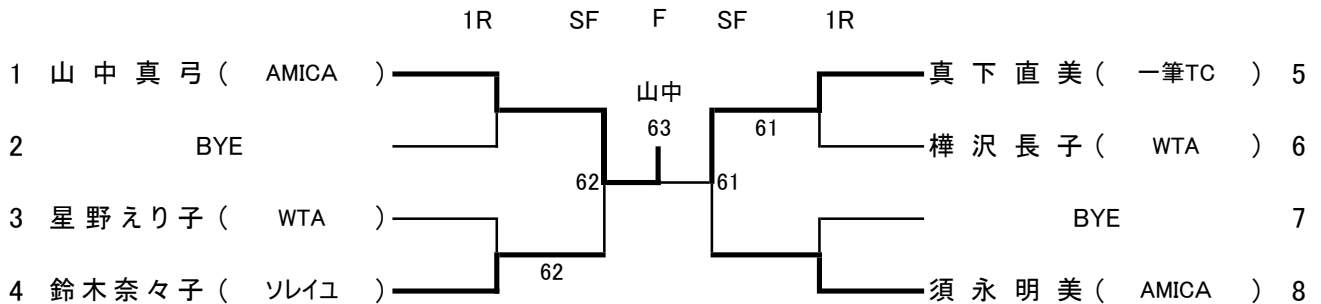
## 男子 ベテラン65歳



## 女子 ベテラン45歳

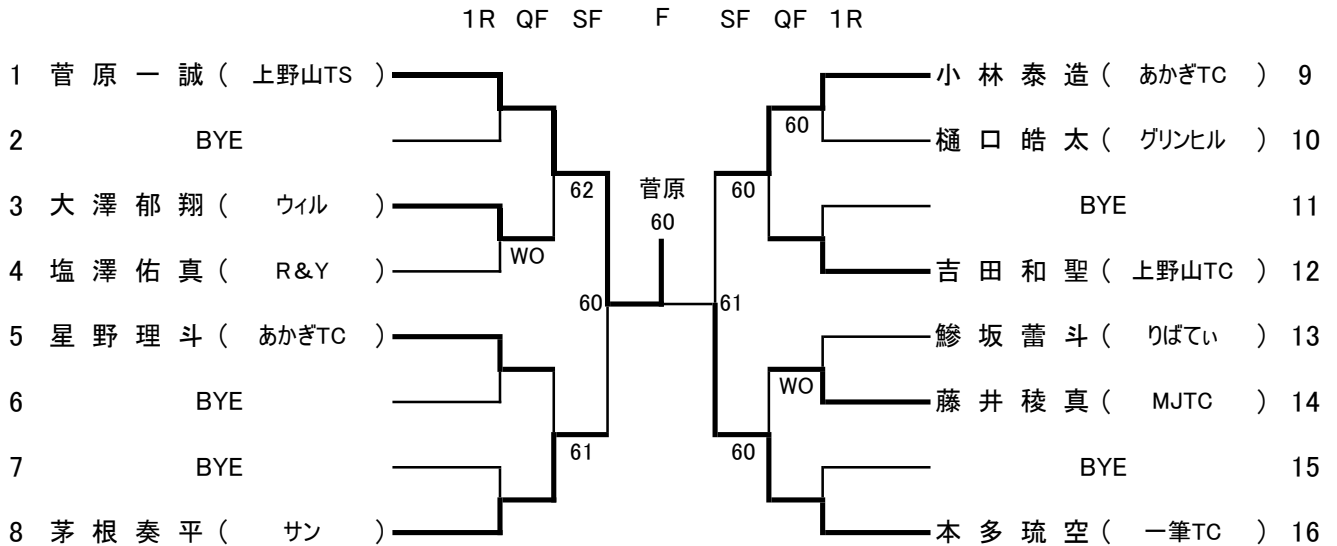
				黒岩由希子	売野知子	劔持京子	勝	負	順位
1	黒岩由希子 ( WTA )				60	61	2	0	1
2	売野知子 ( 一筆TC )			06		60	1	1	2
3	劔持京子 ( Blitz )			16	06		0	2	3
試合順序 1-2 2-3 1-3									

## 女子 ベテラン55歳

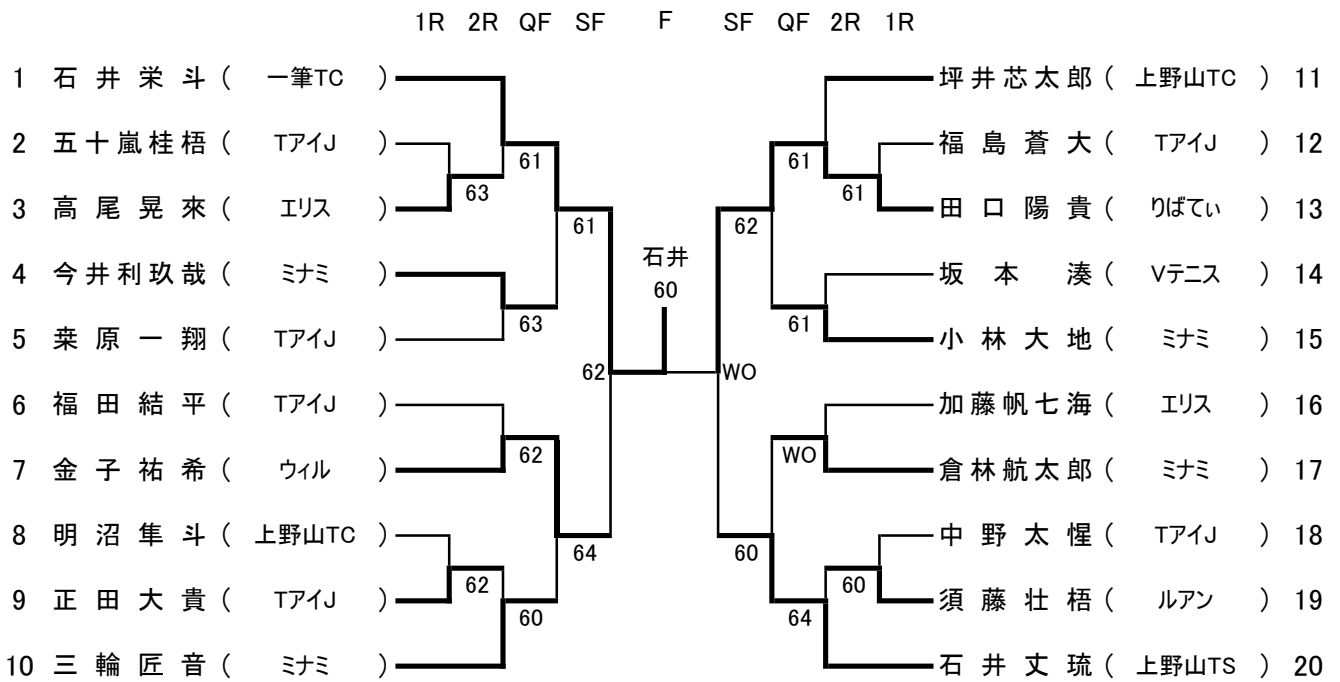




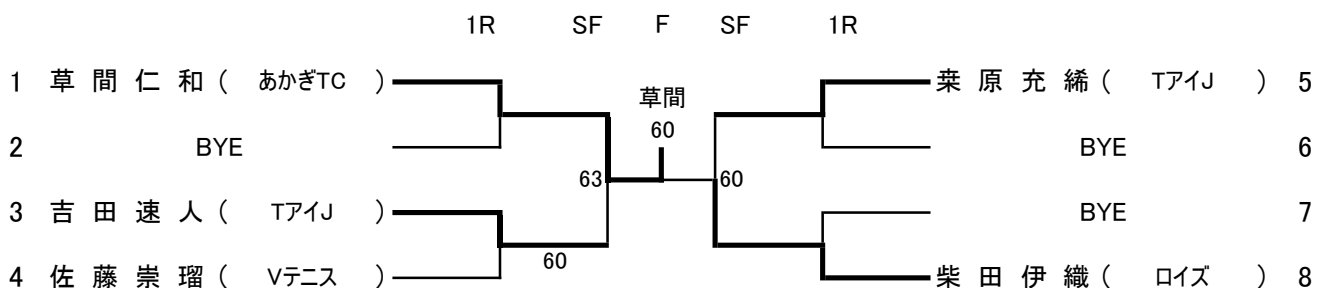
## 男子 中学生



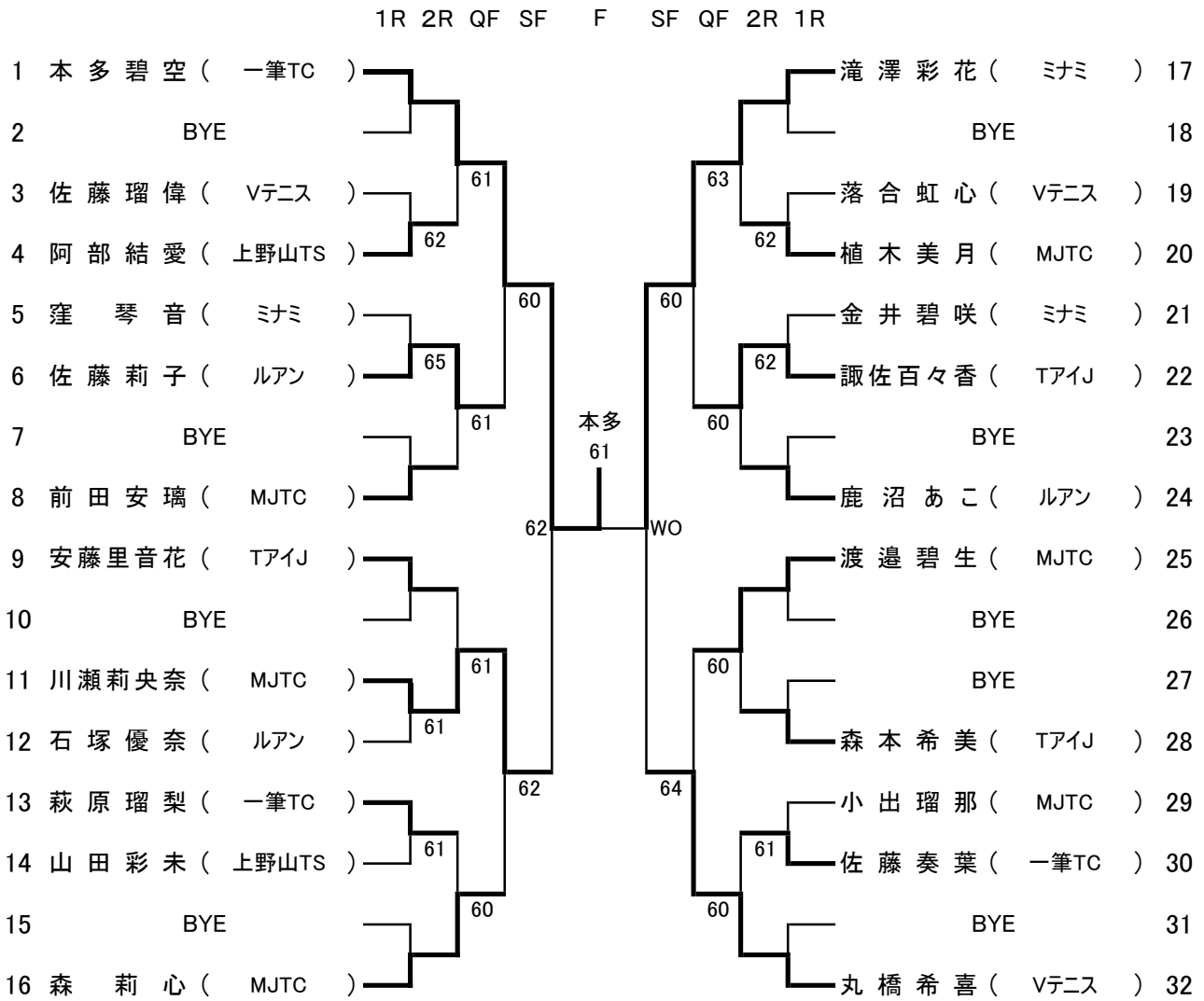
## 男子小学生高学年



## 男子小学生低学年



## 女子小学生高学年



## 女子小学生低学年

			坂本 莉心	滝澤 結花	北爪 結日	勝	負	順位
1	坂本 莉心 ( あかぎTC )			16	16	0	2	3
2	滝澤 結花 ( ミナミ )	61			36	1	1	2
3	北爪 結日 ( 上野山TS )	61	63			2	0	1

【注】 6ゲーム先取 試合順序 1-2 2-3 1-3