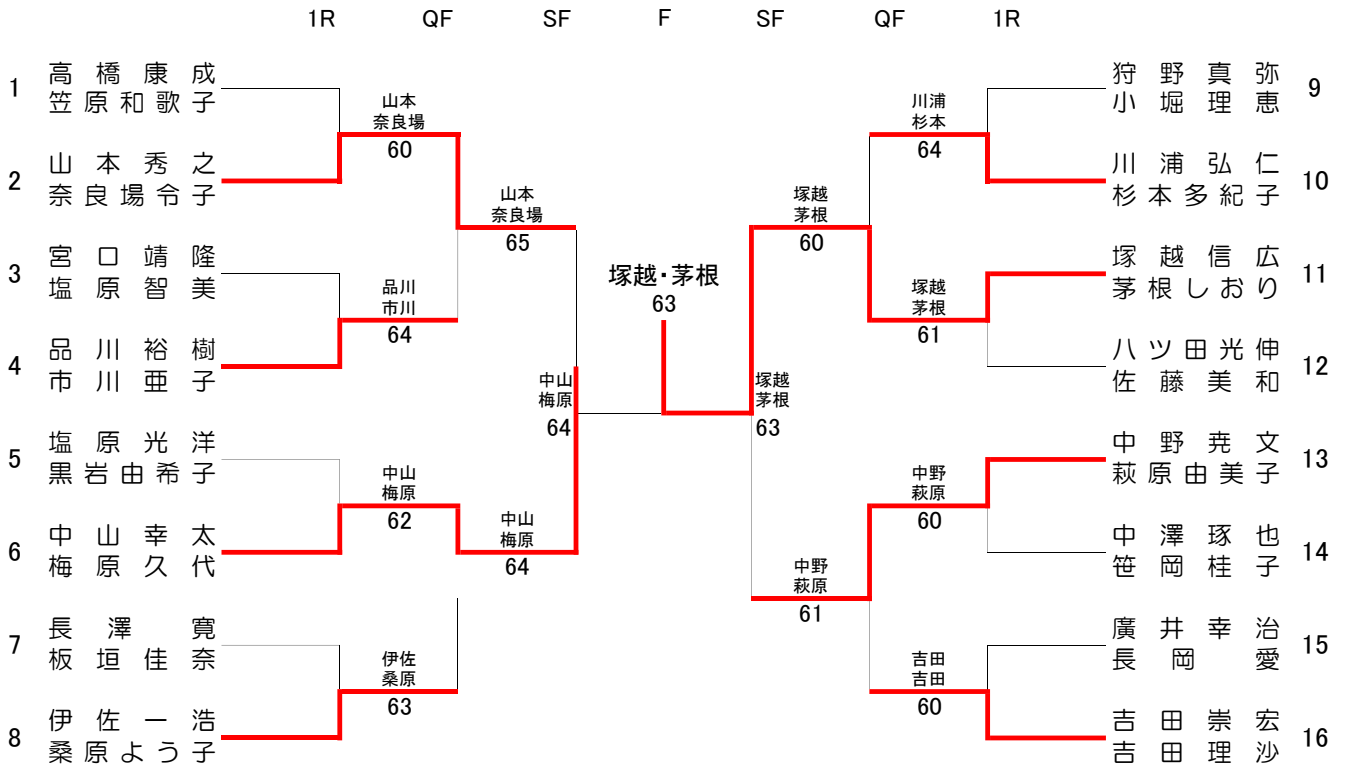


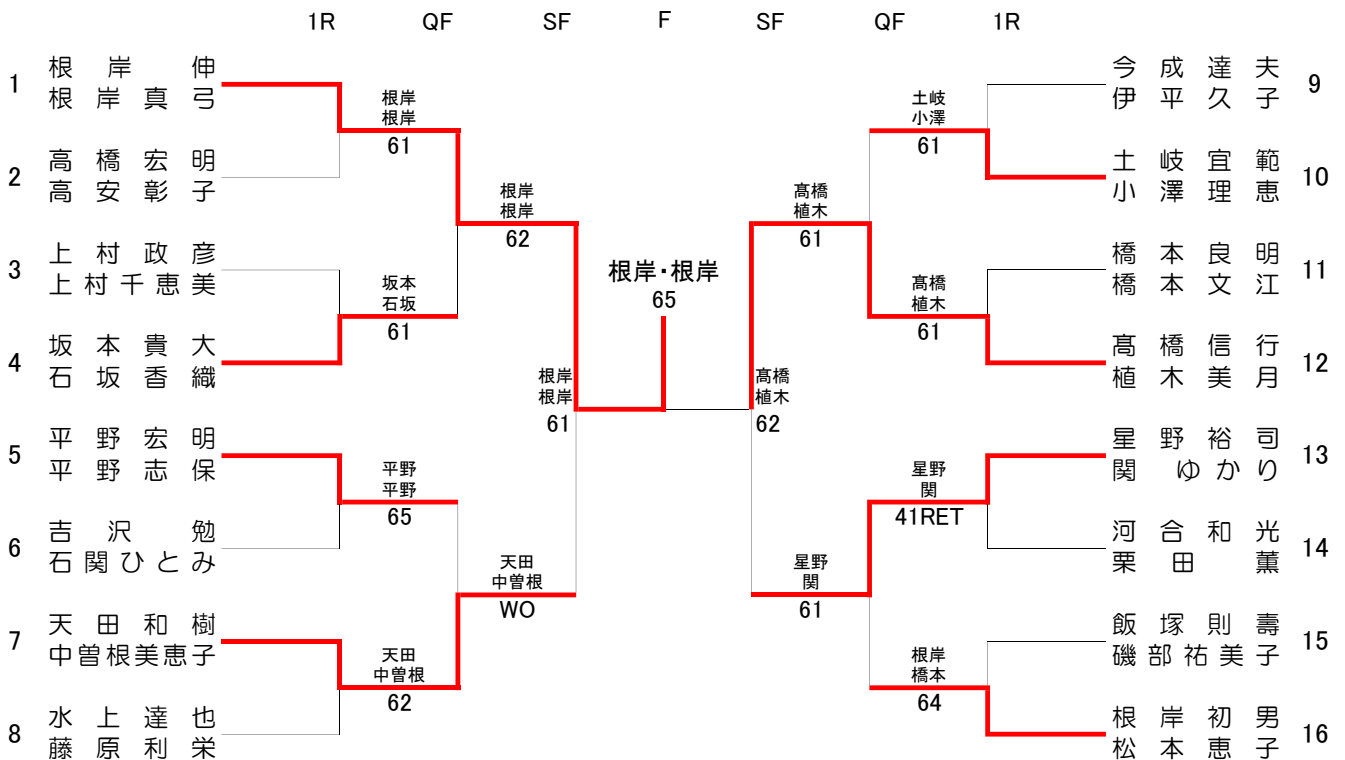
# < 1位トーナメント >

6ゲーム先取ノーアドバンテージ



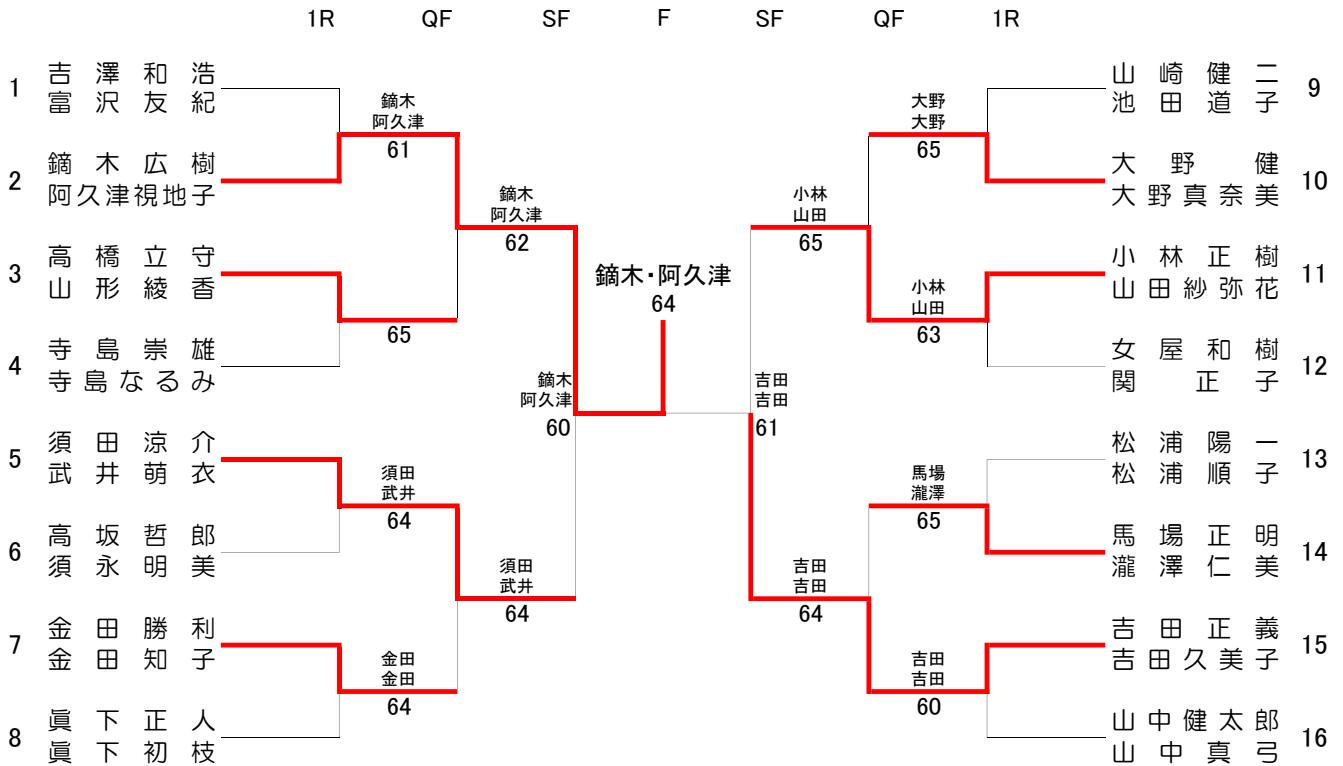
# < 2位トーナメント >

6ゲーム先取ノーアドバンテージ



## < 3位トーナメント >

6ゲーム先取ノーアドバンテージ



## < 4位トーナメント >

6ゲーム先取ノーアドバンテージ

