

＜ 女子予選リーグ ＞

4チーム試合順 1-2・3-4・1-3・2-4・1-4・2-3

A ブロック

							コート		A-1
			1	2	3	4	勝	負	順位
1	関 ゆかり	(WTA)	/						
	清水美加子	(WTA)							
2	大野真奈美	(テニスしよ)							
	町田みゆき	(中居テニス)							
3	高橋美衣	(尾島ジュニア)							
	吉澤柚奈	(尾島ジュニア)							
4	今野朱美	(クレール)							
	徳間光	(mfラボ)							

B ブロック

							コート		A-2
			1	2	3	4	勝	負	順位
1	結城洋子	(一筆TC)	/						
	六本木まゆみ	(一筆TC)							
2	竹内あゆみ	(ミナミ)							
	竹内はな	(ミナミ)							
3	荻原由佳	(メープル)							
	西澤ゆかり	(メープル)							
4	高瀬貴子	(前レ)							
	橋本奈美	(一般)							

C ブロック

							コート		A-3
			1	2	3	4	勝	負	順位
1	黒田和香子	(エリス)	/						
	金子朋美	(前レ)							
2	大小原麻貴子	(水曜日クラブ)							
	吉井愛子	(水曜日クラブ)							
3	富沢友紀	(一筆TC)							
	萩原浩美	(一筆TC)							
4	松澤花那	(ウィル)							
	天笠奏海	(ウィル)							

D ブロック

							コート		A-4
			1	2	3	4	勝	負	順位
1	安達典子	(クレール)	/						
	平まゆみ	(クレール)							
2	木崎倫子	(ナミエ)							
	野澤由利子	(ナミエ)							
3	瀧澤仁美	(ミナミ)							
	阿久津視地子	(AMICA)							
4	小林久美子	(MAT-G)							
	嶋田琴和	(MAT-G)							

E ブロック

							コート		A-5
			1	2	3	4	勝	負	順位
1	秋山美砂子	(一般)	/						
	大塚泰代	(一般)							
2	猪間勝美	(CORE)							
	若栗和美	(CORE)							
3	藤井由紀子	(AMICA)							
	平石和可子	(AMICA)							
4	山口早苗	(TSN)							
	斉藤真琴	(TSN)							

F ブロック

							コート		A-6
			1	2	3	4	勝	負	順位
1	田村美由紀	(あかぎTC)	/						
	亀井未香	(あかぎTC)							
2	手塚愛里	(メープル)							
	高橋由梨	(メープル)							
3	新井陽子	(LET)							
	長沼なぎさ	(LET)							
4	大野和子	(スプレッド)							
	植村直美	(MAT-G)							

G ブロック

コート B-1

			1	2	3	4	勝	負	順位
1	大塚友美 (BBB) 阿部明子 (BBB)								
2	三俣幸子 (六中クラブ) 高橋幸香 (六中クラブ)								
3	大谷則子 (あかぎTC) 小倉哉子 (ルアン)								
4	貞包優 (一般) 廣田貴恵 (一般)								

H ブロック

コート B-2

			1	2	3	4	勝	負	順位
1	藤原利栄 (ミナミ) 鈴木明子 (ミナミ)								
2	高安彰子 (SUM-7) 三輪澄佳 (SUM-7)								
3	星野智子 (グリンヒル) 宮若奈 (一般)								
4	小野裕美 (紅しょうが) 山口葵 (紅しょうが)								

< 男子予選リーグ >

4チーム試合順 1-2・3-4・1-3・2-4・1-4・2-3

I ブロック

コート B-3

			1	2	3	4	勝	負	順位
1	小野凱士 (紅しょうが) 小野敦士 (TアイJr)								
2	戸塚秀男 (CORE) 杉原仁 (CORE)								
3	桑原秀樹 (城南TC) 高橋宏明 (城南TC)								
4	新井研治 (グリンヒル) 樫田めぐる (西毛クラブ)								

J ブロック

8ゲーム先取 ノードバンテージ

コート B-4

			1	2	3	勝	負	順位
1	角田佑太 (Blits) 中島忠久 (一般)							
2	黒田涼矢 (一般) 須藤匡貴 (一般)							
3	戸塚弘幸 (HIROS) 山崎一雄 (HIROS)							

試合順 1-2・1-3・2-3

K ブロック

コート C-1

			1	2	3	4	勝	負	順位
1	宇田知巳 成澤崇樹	(一筆TC) (G-TMS)							
2	斎藤功 矢島茂幸	(HIROS) (HIROS)							
3	田村卓也 落合純一	(Stream) (Stream)							
4	佐藤優輝 安藤怜	(一般) (一般)							

L ブロック

コート C-2

			1	2	3	4	勝	負	順位
1	矢部藍斗 倉林航太郎	(ミナミ) (ミナミ)							
2	大塚敏之 岡澤駿	(B&A) (B&A)							
3	大類将和 芹沢聡史	(ナミエ) (ナミエ)							
4	鍵田一弘 茂木哲夫	(一般) (一般)							

M ブロック

コート C-3

			1	2	3	4	勝	負	順位
1	金田勝利 河合和光	(ALPHA) (ALPHA)							
2	片貝清 岡部俊幸	(鳥之TC) (鳥之TC)							
3	須藤秀和 水城政憲	(一般) (一般)							
4	多加谷裕紀 永井浩二	(MAT-G) (MAT-G)							

N ブロック

コート C-4

			1	2	3	4	勝	負	順位
1	佐藤翼 内田龍ノ丞	(群馬高専) (群馬高専)							
2	神戸幹夫 栗原純一	(城南TC) (一般)							
3	藤井英男 新嶋康弘	(六中クラブ) (六中クラブ)							
4	小林慎和 黒坂武史	(ナミエ) (ナミエ)							

O ブロック

コート C-5

			1	2	3	4	勝	負	順位
1	高橋立守 吉田正一	(城南TC) (一般)							
2	星野良光 石倉大輔	(chuffed) (chuffed)							
3	斎藤環 土屋輝空	(市立太田) (市立太田)							
4	乾恵輔 井上椋太	(MAT-G) (MAT-G)							

P ブロック

コート C-6

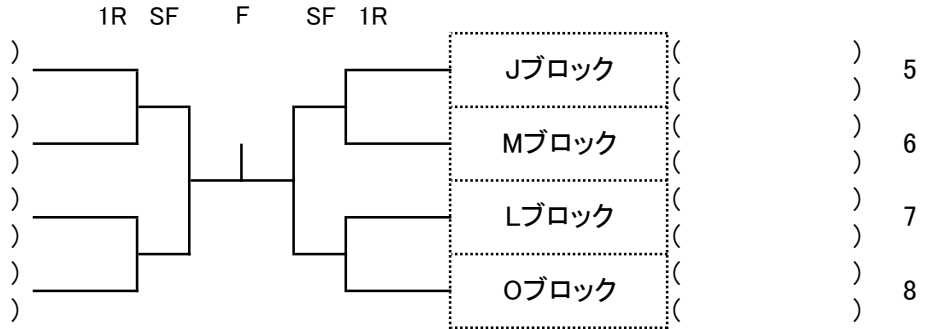
			1	2	3	4	勝	負	順位
1	大野健 福田ケン	(MAT-G) (テニスしよ)							
2	中野煌介 笥直人	(群馬高専) (群馬高専)							
3	内田泰正 長岡英男	(ふるっばー) (ふるっばー)							
4	青木秋夫 福嶋隆	(城南TC) (一般)							

【男子】

<1位トーナメント>

6ゲーム先取ノーアドバンテージ

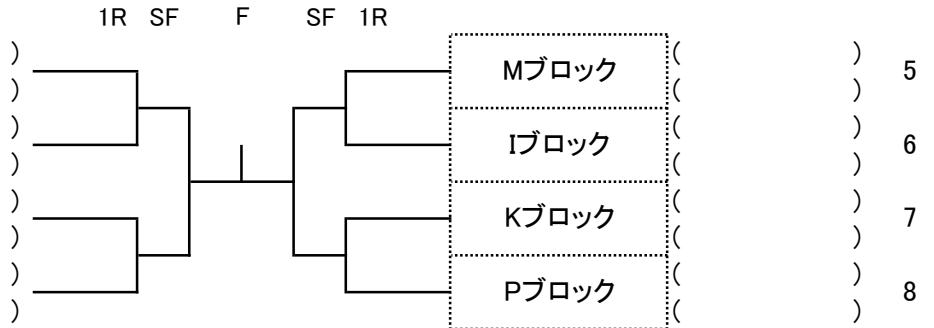
1	Kブロック	()
2	Pブロック	()
3	Iブロック	()
4	Nブロック	()



<2位トーナメント>

6ゲーム先取ノーアドバンテージ

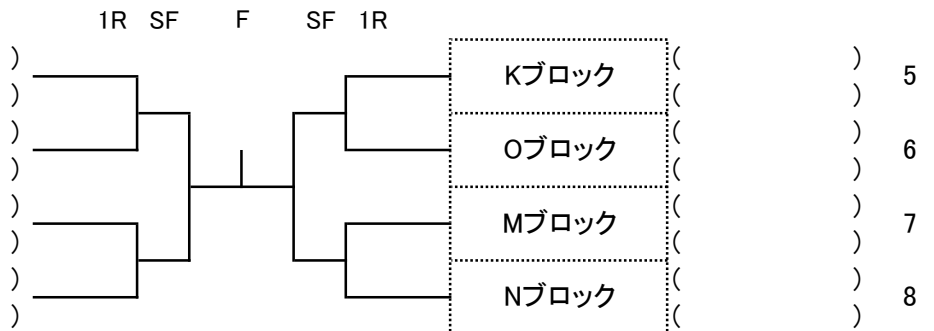
1	Lブロック	()
2	Jブロック	()
3	Oブロック	()
4	Nブロック	()



<3位トーナメント>

6ゲーム先取ノーアドバンテージ

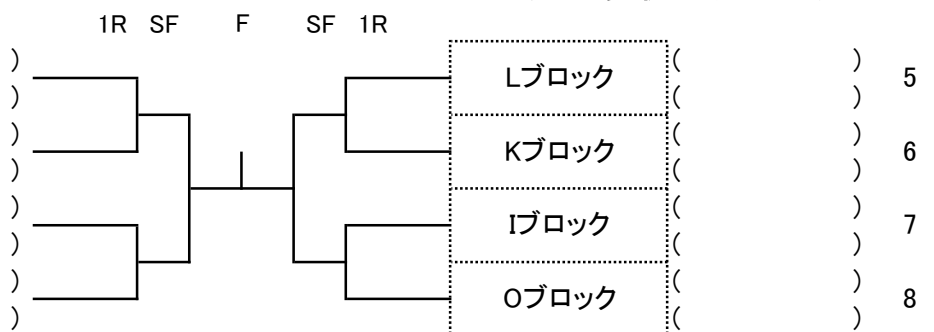
1	Iブロック	()
2	Pブロック	()
3	Lブロック	()
4	Jブロック	()



<4位トーナメント>

6ゲーム先取ノーアドバンテージ

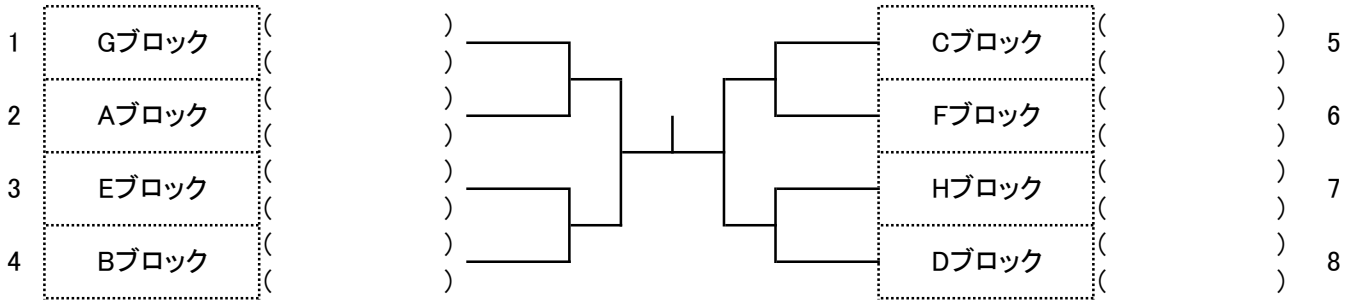
1	Mブロック	()
2	BYE	()
3	Jブロック	()
4	Nブロック	()



【女子】

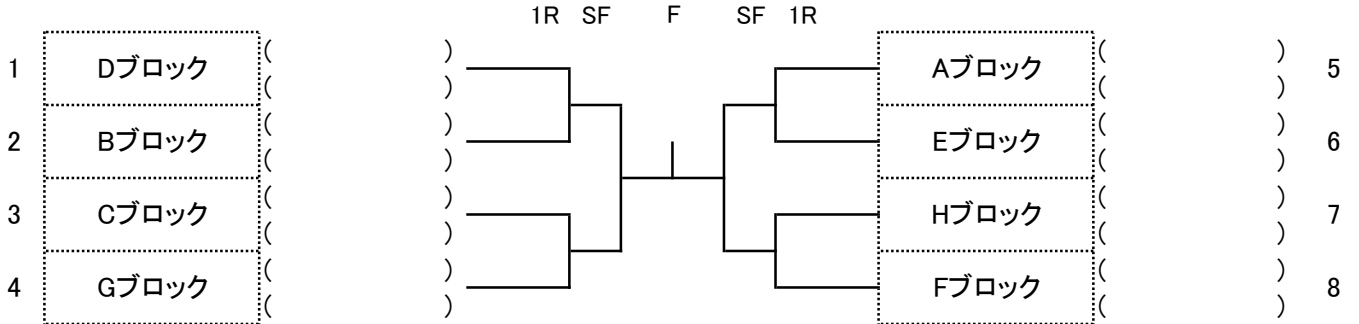
<1位トーナメント>

6ゲーム先取ノーアドバンテージ



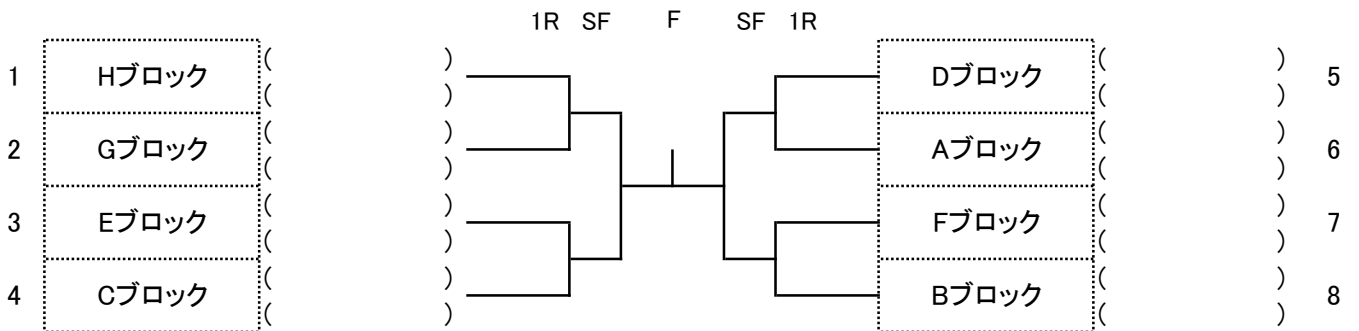
<2位トーナメント>

6ゲーム先取ノーアドバンテージ



<3位トーナメント>

6ゲーム先取ノーアドバンテージ



<4位トーナメント>

6ゲーム先取ノーアドバンテージ

