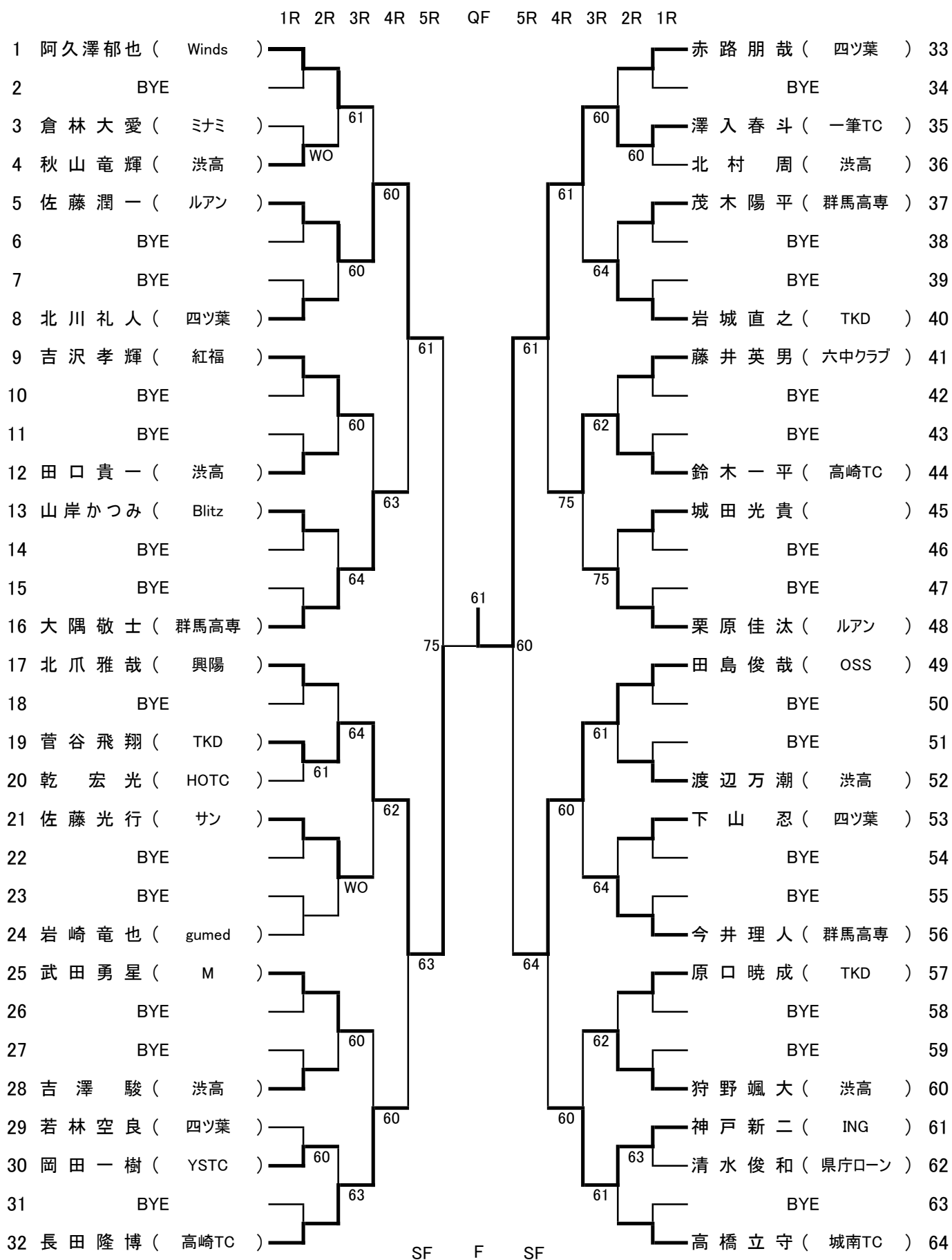


# 男子 C級 (1)



SF      F      SF

黒須

60



## 男子 C級 (2)

	1R	2R	3R	4R	5R	QF	5R	4R	3R	2R	1R	
65 大浦結翔 ( ルアン )												唐沢和輝 ( 群馬高専 ) 97
66 BYE												BYE 98
67 長谷川喬一 ( 四ツ葉 )			62						60			永井大貴 ( 渋高 ) 99
68 秋山隆之介 ( TKD )			62						60			後藤駿太 ( 四ツ葉 ) 100
69 角田凜 ( 前橋工業高 )					60			60				伊藤潤 ( TKD ) 101
70 BYE												BYE 102
71 BYE									62			BYE 103
72 太田明 ( SPD )												鎌田英穂 ( 高崎TC ) 104
73 枝野優 ( 渋高 )					61		WO					高澤旭寿 ( ルアン ) 105
74 BYE												BYE 106
75 BYE			62						61			BYE 107
76 綿貫和馬 ( エリス )												星野駿 ( 渋高 ) 108
77 神戸幹夫 ( MBTC )									62			町田雄 ( OSS ) 109
78 BYE												BYE 110
79 BYE									60			BYE 111
80 斎藤大輝 ( 興陽 )						61						竹内煉 ( 一筆TC ) 112
81 福島俊介 ( 高崎TC )						64		60				石井聖也 ( 前橋工業高 ) 113
82 BYE												BYE 114
83 清水健斗 ( 渋高 )			61						60			BYE 115
84 橋本尚己 ( 四ツ葉 )			61									森本一紀 ( にわのたま ) 116
85 引田隼也 ( S.T.C )									62			渡邊黎 ( 四ツ葉 ) 117
86 BYE												BYE 118
87 BYE									61			BYE 119
88 坂本啓輔 ( 群馬高専 )												江藤颯良 ( 渋高 ) 120
89 真下正人 ( Blitz )									61			大森勇人 ( TKD ) 121
90 BYE												BYE 122
91 BYE			62							75		BYE 123
92 渡辺一帆 ( 渋高 )												沼田拓也 ( ING ) 124
93 佐藤幸司 ( サン )									62			中村彰良 ( SPD ) 125
94 津久井重利 ( )										61		浦野史徒 ( STEP ) 126
95 BYE												BYE 127
96 富田孝哉 ( 富岡高校 )												望月脩平 ( スプレッド ) 128

# 男子 C級 (3)

		1R	2R	3R	4R	5R	QF	5R	4R	3R	2R	1R	
129	大澤伸一郎 ( OSS )												高山直也 ( 興陽 ) 161
130	BYE												BYE 162
131	齊藤諒 ( 渋高 )												木嶋海生 ( 渋高 ) 163
132	入澤駿太 ( 四ツ葉 )												田頭勝 ( ワールド ) 164
133	吉井拓夢 ( TKD )												岩崎亮太 ( 四ツ葉 ) 165
134	BYE												BYE 166
135	BYE												BYE 167
136	岡田陸雅 ( 一筆TC )												三木大輝 ( 群馬高専 ) 168
137	小淵和通 ( 高崎TC )												河合和光 ( ) 169
138	BYE												BYE 170
139	BYE												BYE 171
140	渡部岳 ( にわのたま )												佐藤朔也 ( 前橋工業高 ) 172
141	井上靖正 ( )												長谷川正治 ( ) 173
142	BYE												木皿駿 ( 渋高 ) 174
143	BYE												BYE 175
144	長谷川龍河 ( 渋高 )												山田翔大 ( 一筆TC ) 176
145	林秀憲 ( エリス )												高野悟 ( ) 177
146	BYE												BYE 178
147	BYE												BYE 179
148	高瀬和真 ( 群馬高専 )												瀬下凱翔 ( TKD ) 180
149	長谷川蓮 ( TKD )												杉崎丈 ( 四ツ葉 ) 181
150	BYE												BYE 182
151	BYE												BYE 183
152	中澤悠介 ( 渋高 )												田中正人 ( 上野山TS ) 184
153	長島風心朗 ( 四ツ葉 )												鈴木聖人 ( 渋高 ) 185
154	BYE												BYE 186
155	BYE												BYE 187
156	瀬尾英司 ( 庭志 )												須藤祥太 ( あかぎ ) 188
157	星野裕司 ( WTA )												佐藤賢一 ( 高崎TC ) 189
158	柴田淳司 ( 県庁ローン )												小林優真 ( 上野山TS ) 190
159	BYE												BYE 191
160	染谷拓 ( グリンヒル )												阿部敏保 ( 理研 ) 192

# 男子 C級 (4)

		1R	2R	3R	4R	5R	QF	5R	4R	3R	2R	1R		
193	手島 邑 (前橋工業高)												戸村高文 (高崎TC)	225
194	BYE												BYE	226
195	清水克実 (四ツ葉)			62						64			塚越俊介 (四ツ葉)	227
196	松井海翔 (TKD)		62								61		中村諒太 (渋高)	228
197	黒須 岳 (上野山TS)				60					62			東野恭孝 (ルアン)	229
198	BYE												BYE	230
199	BYE			62						WO			BYE	231
200	西田拓海 (群馬高専)												高田大地 (一筆TC)	232
201	深町敏治 (ING)					64		63					倉林大翔 (渋高)	233
202	BYE												BYE	234
203	BYE			61						61			BYE	235
204	武信柚希 (渋高)												星 優太 (TKD)	236
205	長岡正樹 ( )									63			佐藤康典 (OSS)	237
206	BYE										64		羽鳥舜人 (四ツ葉)	238
207	BYE			64						60			BYE	239
208	狩野瑞稀 (あかぎ)						60						酒井響 (群馬高専)	240
209	星野伸明 (高崎TC)					62		62					金子昭一 (庭志)	241
210	BYE												BYE	242
211	清水湧作 (gumed)			62						WO			BYE	243
212	木村綜志 (渋高)		WO										山田和輝 (にわのたま)	244
213	小高拓巳 (四ツ葉)				61					61			柴田学 (MBTC)	245
214	BYE												BYE	246
215	BYE			62						61			BYE	247
216	森 星空 (TKD)												平野優真 (渋高)	248
217	関根洸太 (一筆TC)					61		61					吉井大揮 (四ツ葉)	249
218	BYE												BYE	250
219	BYE			62						WO			BYE	251
220	劔持由宇 (渋高)												大竹佳樹 (エリス)	252
221	伊藤知哉 (Winds)					61		62					丸山昇 (SPD)	253
222	木下翔吾 (M)		WO								62		青木秋夫 (城南TC)	254
223	BYE			60						WO			BYE	255
224	田村直哉 ( )												新木優 (六中クラブ)	256